

DZ20 系列塑料外壳式断路器（新平台）

1 适用范围

DZ20 系列塑料外壳式断路器（以下简称断路器），其额定绝缘电压为 800V，交流 50Hz，额定工作电压 400V 及以下，其额定电流从 32A 至 630A。一般作为配电用，亦可作为保护电动机用。在正常情况下，断路器可分别作为线路不频繁转及电动机的不频繁启动之用。

配电用断路器，在配电网络中用来分配电能，且可作为线路及电源设备的过载、短路保护。

保护电动机用断路器在配电网络中用作鼠笼型电动机的启动和运转中分断以及作为电动机的过载、短路保护。

本系列派生的透明外壳断路器，盖子采用新型耐高温、高强度聚碳酸酯材料制作而成，可直观判断触头的通断状态，广泛应用于建筑工地临时用电场所。

符合标准：GB/T 14048.2、IEC 60947-2。



2 型号及含义

DZ 20 □ - □ □ / □ □ □ □

- 派生代号^a
- 用途代号^b
- 脱扣器方式及附件代号(见表1)
- 极数(3: 三级)
- 操作方式^c
- 壳架等级额定电流
- 额定极限短路分断能力级别^d
- 设计代号
- 塑料外壳式断路器

型号含义注：

- a. 常用产品无代号；透明盖产品用“T”表示；
- b. 配电断路器无代号；保护电动机用断路器以 2 表示；
- c. 手柄直接操作无代号；电动操作用 P 表示；转动手柄用 Z 表示（壳架等级为 400A、630A 产品无电动操作、转动手柄）；
- d. 按额定极限短路分断能力高低分为：C- 经济型、Y- 一般型（壳架等级为 400、630A 产品分断能力不做区分）
- e. 新平台产品默认不配置接线板（或接线鼻），需另外单独采购相关附件。

表 1

附件代号 附件名称	过电流脱扣器方式	
	电磁式脱扣器	热磁式脱扣器
不带附件	200	300
报警触头	208	308
分励脱扣器	210	310
二组辅助触头	220	320
欠电压脱扣器	230	330
分励脱扣器 二组辅助触头	240	340
分励脱扣器 欠电压脱扣器	250	350
四组辅助触头	260	360
二组辅助触头 欠电压脱扣器	270	370
分励脱扣器 报警触头	218	318
二组辅助触头 报警触头	228	328
欠电压脱扣器 报警触头	238	338
分励脱扣器 辅助触头 报警触头	248	348
四组辅助触头 报警触头	268	368
欠电压脱扣器 辅助触头 报警触头	278	378

注：

- a. 表 1 所列规格用户根据需要选取，但在—台断路器中不应超过表 1 每格中所规定的项目；
- b. 报警触头均为—常开、—常闭触头；
- c. 热磁式脱扣器，为带电磁脱扣器和热脱扣器的脱扣器；
- d. DZ20-400、630 仅有 200、300 两种规格。

3 主要技术参数

3.1 断路器的主要技术参数 (见表 2)

表 2

型号	极数	额定工作电压 U _e (V)	额定绝缘电压 U _e (V)	短路分断能力 kA		额定电流 I _n A	操作循环次数		操作频率 / 小时	飞弧距离 mm
				I _{cu}	I _{cs}		有载	无载		
DZ20Y-100	3P	380/400	800	18	14	32、40、50、63、80、100	1500	8500	120	50
DZ20C-160	3P	380/400		12	8	100、125、160	1000	7000	120	50
DZ20Y-225	3P	380/400		25	19	125、160、180、200、225	1000	7000	120	50
DZ20-400	3P	380/400		35	23	250、315、350、400	1000	4000	60	80
DZ20-630	3P	380/400		35	23	500、630	1000	4000	60	80

3.2 断路器短路保护电流整定值 (见表 3)

表 3

型号	配电用断路器瞬时动作电流设定值 I _i (A) 及允差	电动机保护用断路器瞬时动作电流设定值 I _i (A) 及允差	单极短路保护电流动作设定值 I _i (A)	脱扣时间 (s)
DZ20Y-100	I _n ≤ 40A:500,±20% I _n > 40A:10I _n ,±20%	I _n ≤ 40A:600,±20% I _n > 40A:12I _n ,±20%	配电用: I _n ≤ 40A:I _i =700A I _n > 40A:I _i =14I _n 电动机保护用: I _n ≤ 40A:I _i =850A I _n > 40A:I _i =17I _n	<0.2
DZ20C-160				
DZ20Y-225	10I _n ,±20%	12I _n ,±20%	配电用:I _i =14I _n 电动机保护用:I _i =16I _n	
DZ20-400	10I _n ,±20%	12I _n ,±20%	配电用:14I _n 电动机保护用:17I _n	
DZ20-630	10I _n ,±20%	12I _n ,±20%		

3.3 断路器保护特性

3.3.1 配电用断路器反时限断开特性 (见表 4)

表 4

序号	试验电流名称	整定电流倍数	约定时间		起始状态
			I _n ≤ 63	I _n > 63	
1	约定不脱扣电流	1.05I _n	≥ 1h	≥ 2h	冷态
2	约定脱扣电流	1.30I _n	< 1h	< 2h	紧接序号 1 试验后开始

3.3.2 电动机保护用断路器反时限断开特性 (见表 5)

表 5

序号	试验电流名称	整定电流倍数	约定时间	起始状态
1	约定不脱扣电流	1.0I _n	≥ 2h	冷态
2	约定脱扣电流	1.2I _n	< 2h	紧接序号 1 试验后开始

3.4 分励脱扣器:

额定控制电源电压: AC230V、AC400V。

在额定控制电源电压的 70%~110% 之间时, 分励脱扣器应可靠使断路器脱扣。

3.5 欠电压脱扣器:

额定工作电压: AC230V、AC400V。当电压下降 (甚至缓慢下降) 到额定电压的 70%~35% 范围内, 欠电压脱扣器应动作, 在低于脱扣器额定电压的 35% 时, 欠压脱扣器应能防止断路器闭合, 电源电压等于或大于 85% 时, 应能保证断路器闭合。

3.6 报警触头:

额定工作电压: AC230V, 约定发热电流: 3A。

3.7 辅助触头:

在不同时装欠电压脱扣器和分励脱扣器时, 可装辅助触头。辅助触头额定值 (见表 6); 接通和分断能力 (见表 7); 辅助触头的不通电操作性能次数与断路器相同, 通电操作次数为 6050 次, 当断路器操作性能次数小于 6050 次时, 则与断路器相等。

表 6

壳架等级额定电流	整定电流倍数	额定工作电流 (A)	
		AC380V	DC220V
225A 及以下	3	0.26	0.14

表 7

使用类别	接通 I/I _e	接通 U/U _e	接通 cosΦ	接通				分断	操作频率 (次/h)	通电时间 (s)
				T0.95ms	I/I _e	U/U _e	cosΦ			
AC-15	10	1	0.3		1	1	0.3		120	0.05-2
DC-13	1	1		6×P _e	1	1		6×P _e	120	0.05-2

注: 表中 225A 及以下 P_e=30W。P_e=U_e·I_e 为稳态功率损耗。

3.8 断路器的外部附件

3.8.1 电动操作机构有关参数及断路器安装电动操作机构后总高度 H 见表 8。

电动操作机构安装尺寸图

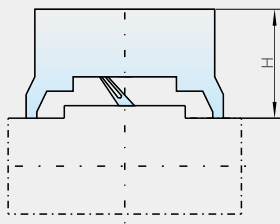


表 8

型号	DZ20Y-100	DZ20C-160	DZ20Y-225
高度 H	94		102
结构形式	电动机		
电压规格	AC220V/230V、AC380V/400V		

注：带电动操作机构的断路器脱扣跳闸后，电动操作机构必须使断路器再扣，然后才能合闸！

3.8.2 手动操作机构安装尺寸见表 9。

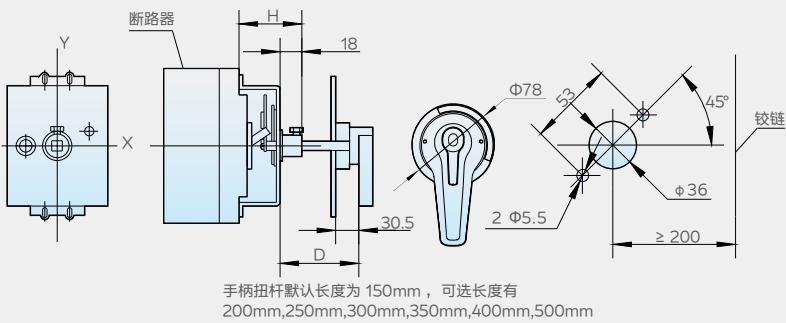


表 9

型号	DZ20Y-100	DZ20C-160	DZ20Y-225
安装尺寸 H(mm)	60		68
操作手柄相对于断路器中心 X 值	0	0	0

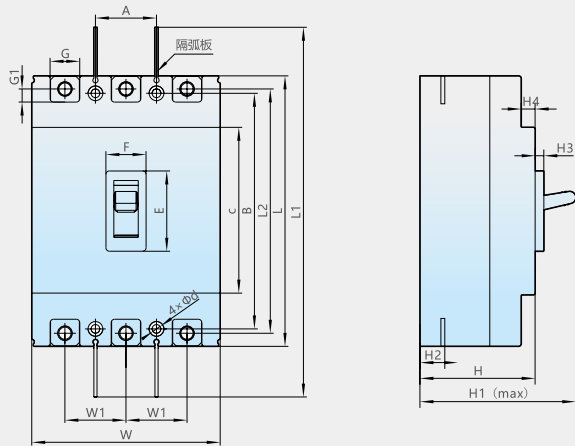
4 结构特点

本系列断路器是以 Y 型为基本产品，由绝缘外壳、操作机构、触头系统和脱扣器四个部份组成。断路器的操作机构具有使触头快速合闸和分断的功能，其“合”“分”和“自由脱扣”位置以手柄位置来区分。

C 型断路器是在 Y 型基本产品基础上派生设计而成。

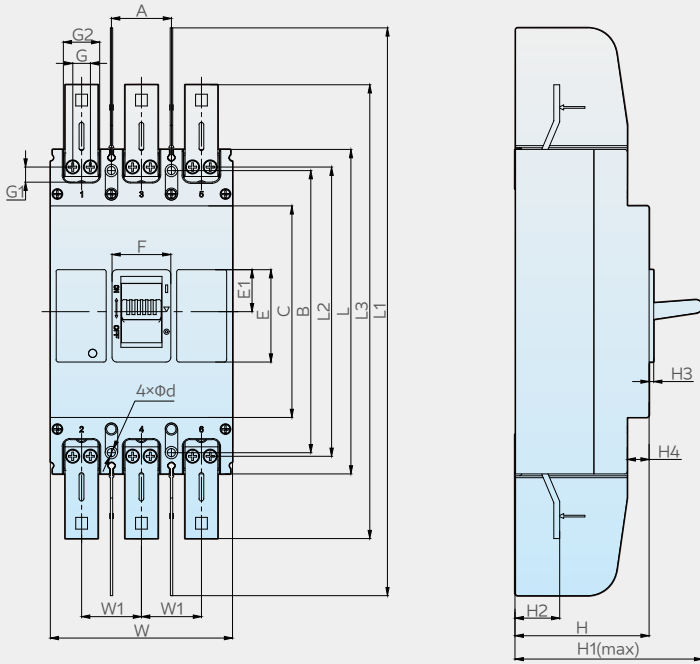
5 外形及安装尺寸

DZ20C.Y-100、160、225 外形及安装尺寸



尺寸类别	尺寸代号	型号		
		DZ20Y-100	DZ20C-160	DZ20Y-225
外形尺寸	C	96	96	150
	E	46	46	62
	F	23	23	23
	G	19	19	24
	G1	9.5	9.5	13
	H	66.5	66.5	75.5
	H1	91	91	100
	H2	23.5	23.5	19.5
	H3	6	6	4
	H4	8	8	13
	L	155	155	256.5
	L1	253.5	253.5	458.5
	L2	140	140	212.5
	W	108	108	109
W1	35	35	35	
安装尺寸	A	35	35	35
	B	126	135	196.5
	Φd	4.5	4.5	4.5

DZ20-400、630 外形及安装尺寸



尺寸类别	尺寸代号	型号	
		DZ20-400	DZ20-630
外形 尺寸	C	180	168
	E	78.5	90
	E1	35.7	44.5
	F	50	59
	G	31	54
	G1	12.8	12.7
	G2	15	22
	H	114	108.5
	H1	160	164.5
	H2	38	40
	H3	4	10.5
	H4	18.6	13
	L	276	268
	L1	483	475
	L2	246	229
	L3	386	360
	W	155	210
W1	51	70	
安装 尺寸	A	51	70
	B	240	200
	Φd	6.8	6.8

6 订货须知

6.1 订货时要写明下列各点：

- a. 断路器的型号、名称、极数。如：DZ20-400 塑料外壳式断路器
- b. 断路器的额定电流。如：400A；
- c. 用途。如：配用电（不需注明按配用电交货），电动机保护（用 2 表示）；
- d. 透明盖产品。如：T
- e. 数量。如：100 台：

6.2 订货举例：

例如：订购 DZ20-400 塑料外壳式断路器，三极，额定电流 400A，带接线板，不带其它附件，共 100 台。

应写成：DZ20-400/3300 400A 带接线板 G 100 台。

注：新平台产品默认不配置接线板（或接线鼻）需选择带接线板的物料。

额定电流 (A)	32	40、50	63	80	100	125	160	180、200、225	250	315、350	400	500	630
导线截面积 (mm ²)	6	10	16	25	35	50	70	95	120	185	240	30×5	40×5
根数	1 根											2 根	

选型、安装、使用应符合产品使用说明书或相关国家标准要求。