



NKZ1 系列 万能转换开关

使用说明书

感谢您选购本产品，在安装、使用或维护产品前，
请仔细阅读使用说明书。

产品制造商已通过以下管理体系认证：

ISO 9001、ISO 14001、ISO 45001

符合标准：

GB/T 14048.5

2025 年 11 月版



安全警示

1. 产品严禁安装于含有易燃易爆气体、潮湿凝露的环境中，严禁用湿手操作产品；
2. 产品工作中，严禁触摸产品导电部位；
3. 安装、维修与保养产品时，必须确保线路断电；
4. 仅限专业人员安装与维护；
5. 严禁小孩玩耍产品或包装物；
6. 防止金属粉末、沙尘等异物进入产品内部；
7. 产品安装周围应保留足够空间和安全距离；
8. 不要安装在气体介质能腐蚀金属和破坏绝缘的地方；
9. 产品在安装使用时，必须应用标准导线并配接符合要求的负载；
10. 为避免事故危险，产品的安装固定必须严格按照说明书的要求进行；
11. 在拆除包装后，应检查产品有无损坏，并清点物品的完整性。



通用警告标志：

用于提醒用户注意潜在的危險，应遵守此标志附带的全部安全信息以避免可能的伤害。

目录

1 主要用途与适用范围	01
2 系列型号规格及其含义	01
3 正常使用、安装与运输、贮存条件	02
3.1 正常使用条件	02
3.2 安装条件	02
3.3 运输与贮存条件	02
4 主要技术参数与性能	03
5 结构特征与工作原理	03
6 外形与安装尺寸	04
7 安装调试与操作使用	05
7.1 安装前检查	05
7.2 安装方法及注意事项	06
7.3 安装后的检查	07
8 维护、保养与贮存期注意事项	08
8.1 日常维护、保养	08
8.2 贮存期注意事项	08
9 质保期与环境保护及其它法律规定	08

9.1 质保期 08

9.2 环境保护 09

10 产品选型与订货须知 10

1 主要用途与适用范围

NKZ1 系列万能转换开关（以下简称开关）是一种多档位、控制多回路的主令电器，适用于交流 50Hz 或 60Hz，额定工作电压至 415V，直流额定工作电压至 220V 的控制电路中，主要用于各种控制线路的转换、电压表、电流表的换相测量控制、配电装置线路的转换和遥控等。

2 系列型号规格及其含义

N	KZ	1	-	20	/	①	②	.	□	.	□	/	③	/	□	/	□	④
企业特征代号	万能转换开关	设计序号		约定自由空气发热电流 (A)		操作类型代号	转换角度代号		操作图编号		接触系统节数		安装方式代号					手柄样式代号

①
操作类型代号
D: 定位型

③
安装方式代号
1: 面板螺钉安装

②
转换角度代号
4: 45 度
9: 90 度

④
手柄样式代号
R: 普通手柄
G: 挂锁手柄

3 正常使用、安装与运输、贮存条件

3.1 正常使用条件

周围温度的上限值不超过 +40℃，下限值不低于 -5℃，且 24h 内的平均温度不超过 +35℃；最高温度为 +40℃ 时，空气相对湿度不得超过 50%。在较低温度下允许有较高的相对湿度，例如 20℃ 时湿度达 90%。对由于温度变化偶尔产生的凝露应采取特殊的措施；安装地点的海拔高度不超过 2000m，污染等级为 3 级。

3.2 安装条件

安装在无显著摇动、冲击振动和没有雨雪侵袭的地方；无爆炸危险的介质中；无足以腐蚀金属和破坏绝缘的地方（包括导电尘埃）；安装类别为 III 类。

3.3 运输与贮存条件

下列温度范围适用于运输、贮存：-25℃ ~ +55℃ 之间，短时间内，（24h）内可达 +70℃。

注：超过上述正常使用、安装、运输和贮存条件时，用户应与本公司达成特殊协议。

4 主要技术参数与性能

主电路技术参数见表 1

表 1 产品主电路技术参数

技术参数	型号		
	NKZ1		
额定绝缘电压 U_i (V)	690		
额定冲击耐受电压 U_{imp} (kV)	6		
约定自由空气发热电流 I_{th} (A)	20		
使用类别	AC-15	AC-15	DC-13
额定工作电压 U_e	AC220V/240V	AC380V/415V	DC220V
额定工作电流 I_e (A)	4	3	0.27
防护等级	IP20		
短路保护电器的型式及最大额定值	RT28-32/4A		
额定限制短路电流	1000A		
导线插入端子前应剥掉绝缘长度 (mm)	10		
接线能力 (硬线: 根数 × 截面积)	1 × (1.5 ~ 2.5) mm ²		
接线螺钉螺纹规格	M3.5		
接线螺钉拧紧力矩 (N·m)	1 ~ 1.2		
接线安装方式	板后接线, 螺钉安装		

5 结构特征与工作原理

开关主要由操作机构、定位机构、接触系统、安装模块组成。操作机构采用棘轮滑块结构；接触系统采用双断点桥式触头及凸轮支架结构，接通分断可靠性高，可以方便实现多种通断要求。产品体积小、外形美观、结构简单。当将产品手柄转动到不同的档位时，凸轮随方轴转动，使得支架沿凸轮的外形曲线上下运动，完成触头的接通和分断。

6 外形与安装尺寸

开关外形尺寸及安装板开孔尺寸见图 1 ~ 图 3 和表 2。

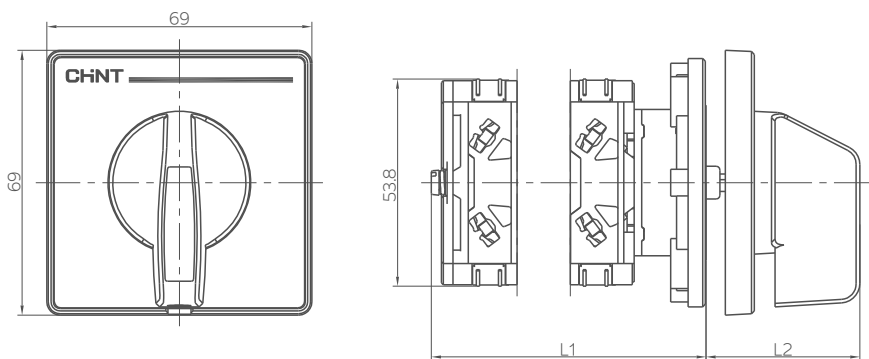


图 1 “R”型手柄开关外形尺寸

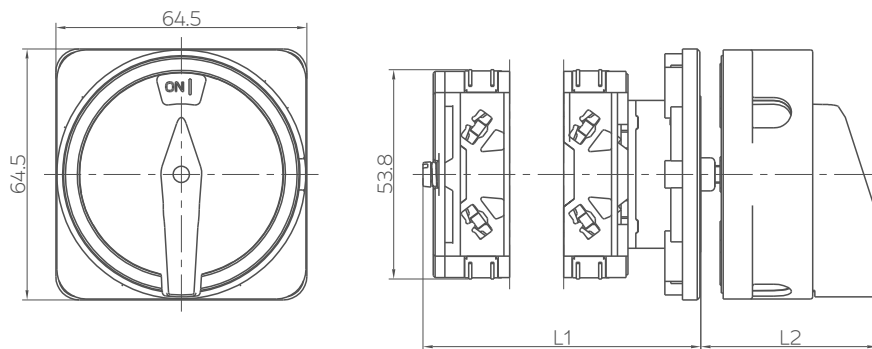


图 2 “G”型手柄开关外形尺寸

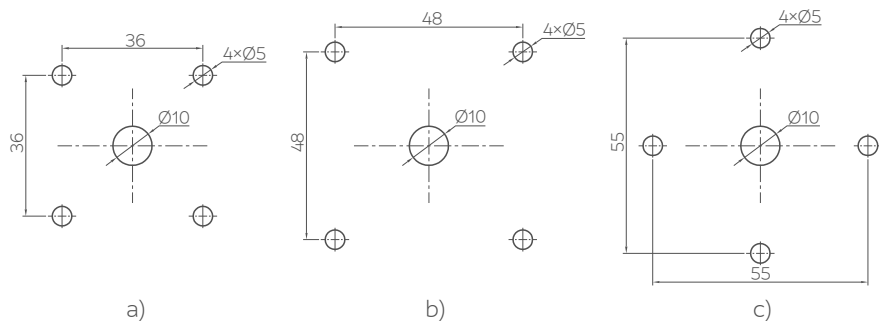


图 3 安装板（柜门）开孔尺寸

表 2 开关外形尺寸及安装板（柜门）厚度尺寸

尺寸代号	型号	
	NKZ1 “R” 型手柄	NKZ1 “G” 型手柄
L1	29.8+13.85N	29.8+13.85N
L2	35	40.3
柜门厚度	1mm ~ 5mm	1mm ~ 5mm

注：“N”代表接触系统节数。

7 安装调试与操作使用

7.1 安装前检查

7.1.1 铭牌：技术参数符合实际使用要求。

7.1.2 外观：清洁干燥，零部件完整无损，紧固件无松动，档位标识符合要求。

7.1.3 操作性能：进行 5 次操作循环（开关手柄自起始档位转到终止档位，再由终止档位回到起始档位为一个操作循环），产品动作灵活可靠。

7.1.4 通断：定位及通断符合接点图要求。

7.2 安装方法及注意事项

7.2.1 NKZ1 “R” 型手柄开关安装方法 (见图 4)

确认开关处于断开状态→柜门开孔（开孔尺寸见图 3）→序 2 自攻螺丝连接本体、柜门以及安装板，安装顺序如图 4 所示（紧固前确认本体上“↑”标识朝上，安装板内“↑”标识朝上）→装面板（“**CHINT**”标识朝上）→装手柄（手柄内孔倒角与转轴倒角对齐）→紧固序 6 自攻螺钉。

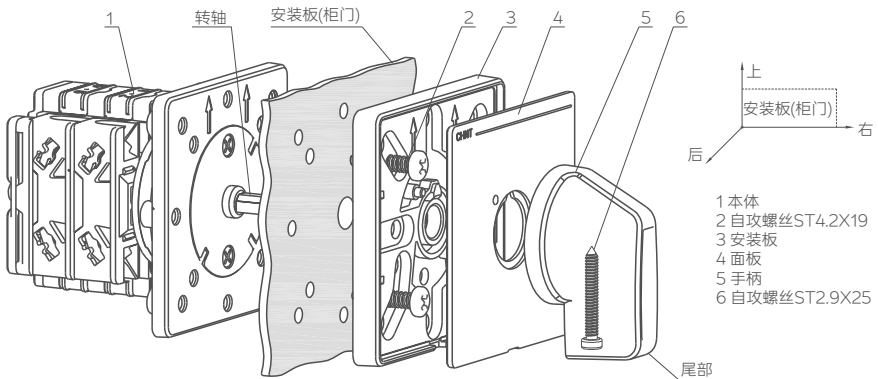


图 4 “R” 型手柄开关安装示意图

7.2.2NKZ1 “G” 型手柄开关安装方法 (见图 5)

确认开关处于断开状态→柜门开孔（开孔尺寸见图 3 b）
→序 2 自攻螺丝连接本体、柜门以及安装板，安装顺序如图 5 所示（紧固前确认本体上“↑”标识朝上，安装板内“↑”标识朝上）→装字牌（“ON”标识朝上）→装罩（“CHNT”标识朝上）→装手柄（螺钉头朝罩的通槽位置）
→紧固序 7 自攻螺钉。

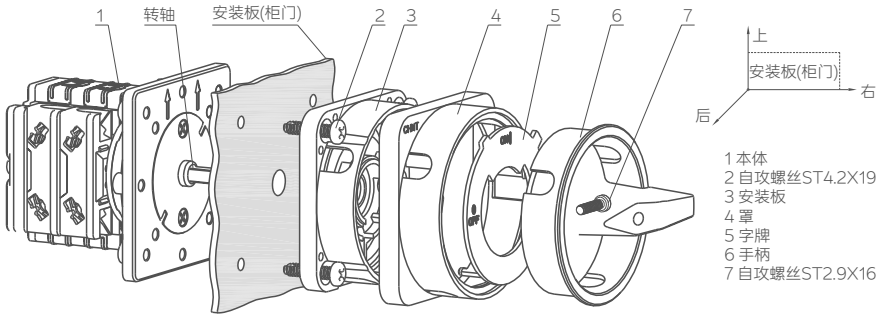


图 5 “G” 型手柄开关安装示意图

7.3 安装后的检查

7.3.1 通电前确认开关通断及定位符合接点图要求；

7.3.2 检查开关接线正确无误后，应在不带电的情况下试操作数次，确信能按要求动作后，才可投入实际运行。

8 维护、保养与贮存期注意事项

8.1 日常维护、保养

8.1.1 清除产品表面灰尘，拧紧紧固件；

8.1.2 确认产品接线端子螺钉无松动，导线连接可靠。

8.1.3 确认产品操作性能和通断 (见 [7.1.3](#) 和 [7.1.4](#))。

注意：该产品不可维修，产品确认损坏后应及时更换。

8.2 贮存期注意事项

产品不使用时应处于断开状态，应存放于通风、干燥、无腐蚀性气体的仓库内，产品或包装不得直接落地放置，避免损坏。

9 质保期与环境保护及其它法律规定

9.1 质保期

在遵守正常贮运条件下且产品包装或产品本身完好，产品自生产之日起，质保期为 36 个月。下列情况，均不属保修范围：

1. 用户使用、保管、维护不当造成的损坏。
2. 非公司指派机构或人员，或自行拆装维修造成的损坏。
3. 产品超过质保期。
4. 因不可抗力因素造成的损坏。

9.2 环境保护

为了保护环境，本产品或其中部件报废时，严禁用户自行拆解或随生活垃圾丢弃、填埋或焚烧。请通过合规渠道进行回收处理，如：联系当地政府指定的电子废弃物回收站或危险废物处理机构、通过国家电子废物回收体系处理等。

产品主要配件回收风险警示与处理要求如表 3 所示

表 3 产品主要配件回收风险警示与处理要求

序号	组件类型	回收价值及风险	处理要求
1	含阻燃剂工程塑料配件 (基座、端盖等)	再生价值低，焚烧将释放强致癌物，混入普通塑料将污染整批再生物料	必须单独分离回收！请移交专业机构进行无害化处理或化学回收，严禁混入普通塑料或焚烧
2	普通工程塑料配件 (手柄、字牌等)	可回收 (ABS、PC、PA 等)	可归类至通用塑料回收，清洁、破碎造粒后再利用
3	金属配件	高价值回收 (银、铜、铁、铝等)	建议专业拆解回收
4	橡胶件	难降解，部分可回收	需专业机构处理，禁止焚烧
5	标准件 (紧固件)	金属材质可回收	拆解后归类金属回收
6	标签、包装及印刷件	可回收	建议分类回收

10 产品选型与订货须知

1. 订货时写明型号、台数、供货时间、地点、单位和收货人;
2. 订货举例：NKZ1-20/D4.0401.2/1/R 100 只。其中 NKZ1-20/D4.0401.2/1/R 表示：约定自由空气发热电流为 20 安培，定位型且转换角度为 45° ，操作图代号为 0401，接触系统为 2 节，面板螺钉安装，手柄为“R”型的万能转换开关。

浙江正泰电器股份有限公司

地址：浙江省乐清市北白象镇正泰工业园区正泰路 1 号

邮编：325603

电话：0577-62877777

传真：0577-62875888

全国统一客户服务热线：

400-817-7777

欢迎访问：<https://www.chint.net>

欢迎咨询：E-mail:services@chint.com



“**CHINT 正泰**”系注册商标，属正泰电器(CHINT ELECTRIC)所有

正泰电器(CHINT ELECTRIC)版权所有



产品若有技术改进，会编进新版说明书中，不再另行通知