

## LW112(LW12) 万能转换开关

### 1 产品概述



LW112 系列万能转换开关主要适用于交流 50Hz、电压 380V，直流电压 220V 的电路中转换电气控制线路（电磁线圈、电气测量仪表和伺服电动机等），也可直接控制 5.5kW 三相鼠笼型感应电动机（启动、可逆转换、变速）。新增带锁功能，可以实现产品的授权操作。

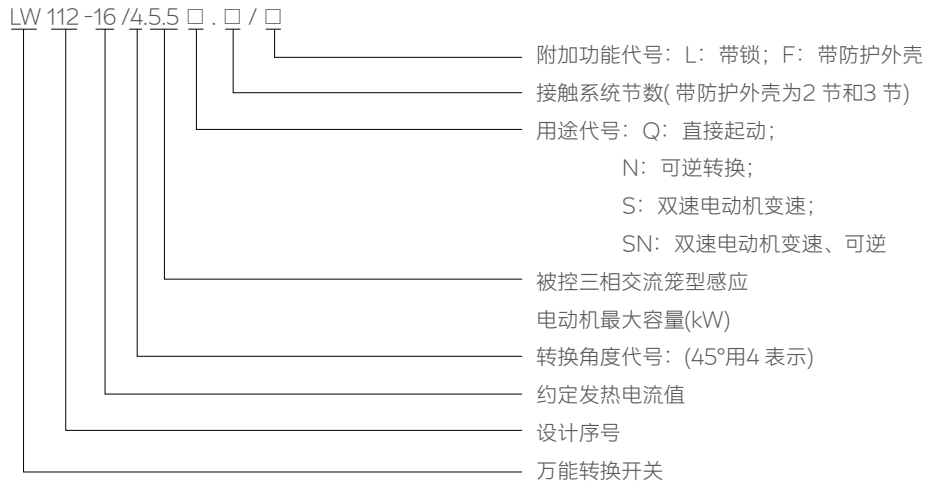
符合标准：GB/T 14048.5、IEC 60947-5-1。

### 2 型号及含义

#### 2.1 主令控制用时型号



#### 2.2 直接控制电动机时型号



备注：1、带防护外壳产品防护等级达到 IP54，可有效防尘防水，建议在多粉尘的环境中优先选用。目前该配置仅限接触系统为 1~3 节的产品。  
2、带锁产品目前适用于转换角度为 45 度与 90 度的定位型或自复型产品。定位型产品接触系统为 1~8 节；自复型产品为 1~7 节。所有带锁产品标配通用钥匙，且钥匙具备任意位置拨出的功能，拔出后产品即被锁止以确保安全。若您有特殊需求，可定制独立编码的非通用钥匙，以满足特定的安全管理需求。

### 3 正常工作条件和安装条件

#### 3.1 周围空气温度

周围温度的上限值不超过+40℃，下限值不低于-5℃；且24h 的平均温度不超过+35℃。

#### 3.2 海拔高度

安装地点海拔不超过2000m。

#### 3.3 大气条件

3.3.1 湿度：最高温度为+40℃时，空气相对湿度不得超过50%，在较低温度下允许有较高的相对湿度，例如+20℃时湿度达90%，对由于温度变化偶尔产生的凝露应采取特殊的措施。

3.3.2 污染等级：3 级。

#### 3.4 安装条件

安装在无显著摇动、冲击振动和没有雨雪侵袭的地方；无爆炸危险的介质中；无足以腐蚀金属和破坏绝缘的地方（包括导电尘埃）；安装类别为Ⅲ类。

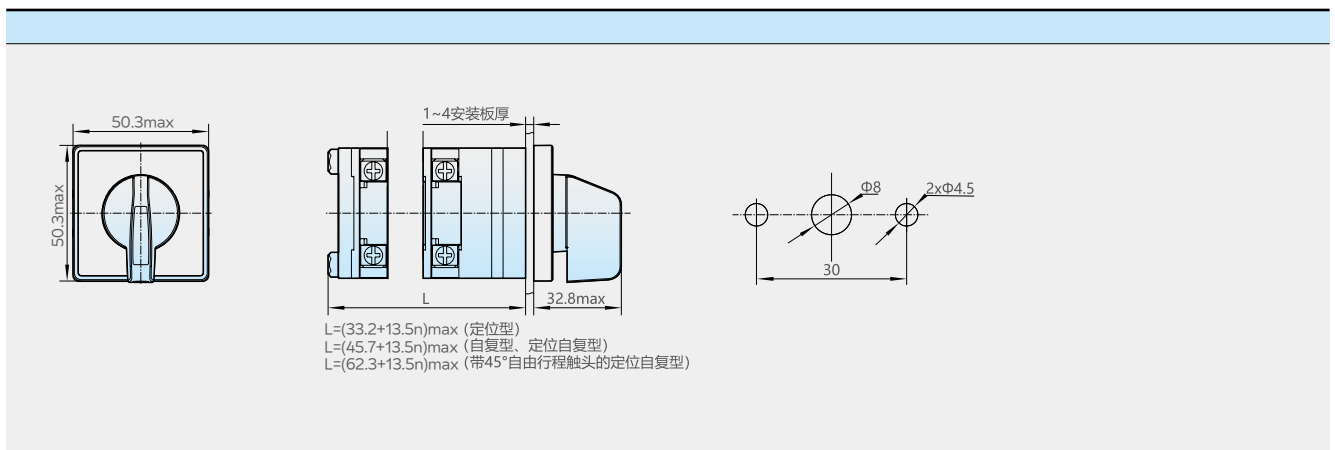
## 4 主要参数及技术性能

表 1

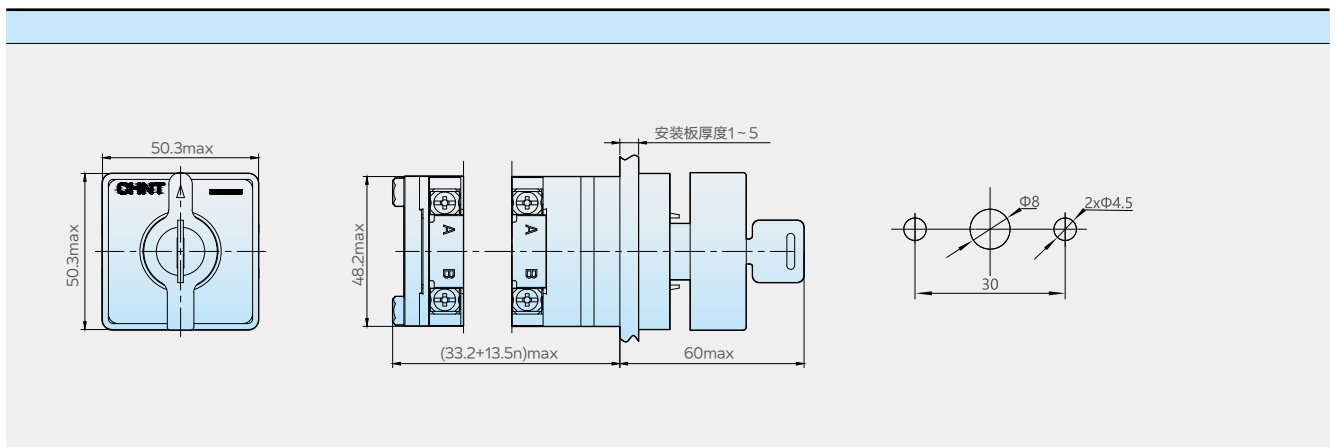
项目	AC-15	DC-13	AC-3
额定工作电压Ue(V)	380	220	380
额定工作电流Ie(A)	2.6	0.27	11
额定绝缘电压Ui(V)	550		
约定自由空气发热电流Ith (A)	16		

## 5 外形及安装尺寸

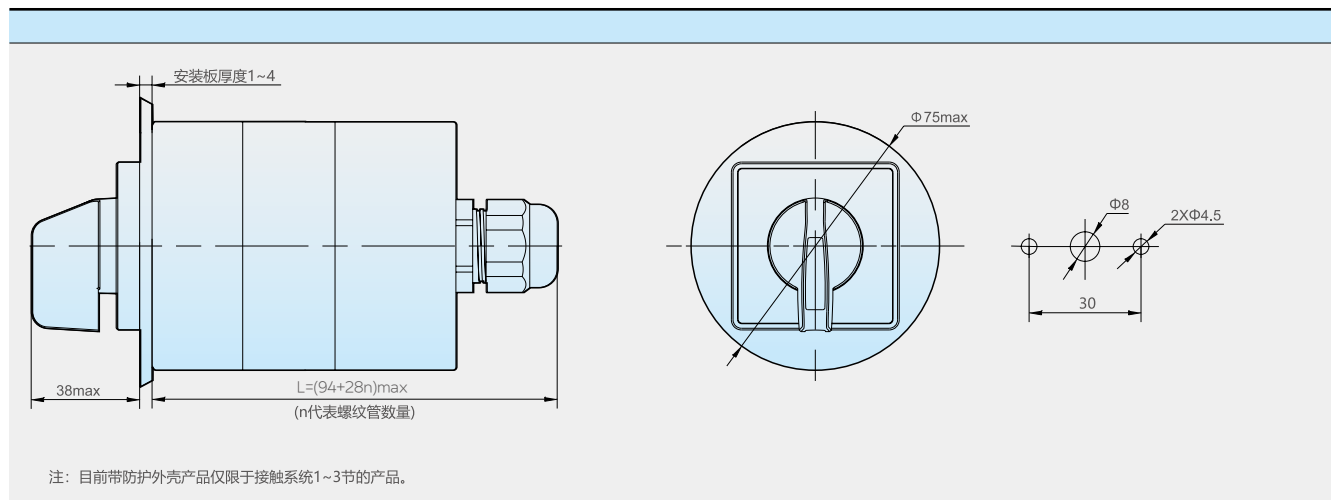
### 5.1 常规产品外形及安装尺寸



### 5.2 带锁产品外形及安装尺寸



## 5.3 带防护外壳产品外形及安装尺寸



## 6 订货须知

6.1 用户在订货时须注明开关的型号和数量。

例如：LW112-16/4.0408.2 100 只。

6.2 建议用户优先根据我公司《万能转换开关、组合开关选型手册》中的接点图进行订货。若接点图无法满足您的需求，可在订单中附上具体订货要求。

6.3 常规产品不具备防尘能力，请在安装和使用时注意保持产品清洁。如应用于多尘环境，建议选用带防护外壳产品。