



# LW5D 系列 万能转换开关

## 使用说明书

感谢您选购本产品，在安装、使用或维护产品前，  
请仔细阅读使用说明书。

产品制造商已通过以下管理体系认证：

ISO 9001、ISO 14001、ISO 45001

符合标准：

GB/T 14048.5

2025 年 11 月版



## 安全警示

1. 产品严禁安装于含有易燃易爆气体、潮湿凝露的环境中，严禁用湿手操作产品；
2. 产品工作中，严禁触摸产品导电部位；
3. 安装、维修与保养产品时，必须确保线路断电；
4. 仅限专业人员安装与维护；
5. 严禁小孩玩耍产品或包装物；
6. 防止金属粉末、沙尘等异物进入产品内部；
7. 产品安装周围应保留足够空间和安全距离；
8. 不要安装在气体介质能腐蚀金属和破坏绝缘的地方；
9. 产品在安装使用时，必须应用标准导线并配接符合要求的负载；
10. 为避免事故危险，产品的安装固定必须严格按照说明书的要求进行；
11. 在拆除包装后，应检查产品有无损坏，并清点物品的完整性。



### 通用警告标志：

用于提醒用户注意潜在的危險，应遵守此标志附带的全部安全信息以避免可能的伤害。

---

# 目录

1 主要用途与适用范围	01
2 系列型号规格及其含义	01
2.1 主令控制用时型号	01
2.2 直接控制电动机时型号	01
3 正常使用、安装与运输、贮存条件	02
3.1 正常使用条件	02
3.2 安装条件	02
3.3 运输与贮存条件	02
4 主要技术参数与性能	03
5 结构特征与工作原理	04
6 外形与安装尺寸	04
7 安装调试与操作使用	05
7.1 安装前的检查	05
7.2 安装方法及注意事项	06
7.3 安装后的检查	07
8 维护、保养、与贮存期注意事项	07
8.1 日常维护、保养	07
8.2 贮存期注意事项	07

9 质保期与环境保护及其它法律规定.....08

9.1 质保期.....08

9.2 环境保护.....08

10 产品选型与订货须知.....09

11 附录.....10

# 1 主要用途与适用范围

LW5D 系列万能转换开关适用于交流 50Hz、额定工作电压 380V，直流额定工作电压 220V 的电路中转换电气控制线路（电磁线圈、电气测量仪表和伺服电动机等），也可直接控制 5.5kW 三相鼠笼型感应电动机（起动、可逆转换、变速）。

## 2 系列型号规格及其含义

### 2.1 主令控制用时型号

LW	5	D	-	16	□	□	/	□
万能转换开关	设计序号	电气控制线路转换		约定发热电流	定位特征代号	接点图编号		接触系统节数

①

①  
接触系统节数  
1 节 ~ 12 节

### 2.2 直接控制电动机时型号

LW	5	D	-	16	5.5	□	/	□
万能转换开关	设计序号	电气控制线路转换		约定发热电流	控制功率 (kW)	用途代号		接触系统节数

①

②

①  
用途代号  
Q: 直接起动  
N: 可逆转换  
S: 双速电动机变速  
SN: 双速电动机变速、可逆

②  
接触系统节数  
2 节 ~ 4 节  
6 节

# 3 正常使用、安装与运输、贮存条件

## 3.1 正常使用条件

周围温度的上限值不超过  $+40^{\circ}\text{C}$ ，下限值不低于  $-5^{\circ}\text{C}$ ，且 24h 内的平均温度不超过  $+35^{\circ}\text{C}$ ；最高温度为  $+40^{\circ}\text{C}$  时，空气相对湿度不得超过 50%。在较低温度下允许有较高的相对湿度，例如  $20^{\circ}\text{C}$  时湿度达 90%。对由于温度变化偶尔产生的凝露应采取特殊的措施；安装地点的海拔高度不超过 2000m，污染等级为 3 级。

## 3.2 安装条件

安装在无显著摇动、冲击振动和没有雨雪侵袭的地方；无爆炸危险的介质中；无足以腐蚀金属和破坏绝缘的地方（包括导电尘埃）；安装类别为 III 类。

## 3.3 运输与贮存条件

下列温度范围适用于运输、贮存： $-25^{\circ}\text{C} \sim +55^{\circ}\text{C}$  之间，短时间内，（24h 内）可达  $+70^{\circ}\text{C}$ 。

注：超过上述正常使用、安装、运输和贮存条件时，用户应与本公司达成特殊协议。

## 4 主要技术参数与性能

产品主电路技术参数见表 1

表 1 产品主电路技术参数

技术参数	型号		
	LW5D		
额定绝缘电压 $U_i$ (V)	550		
额定冲击耐受电压 $U_{imp}$ (kV)	6		
约定自由空气发热电流 $I_{th}$ (A)	16		
使用类别	AC-15	AC-3	DC-13
额定工作电压 $U_e$ (V)	AC380	AC380	DC220
额定工作电流 $I_e$ (A)	2.6	11	0.27
防护等级	IP00		
短路保护电器的型式及最大额定值	RT28-32/16A		
额定限制短路电流	1000A		
导线插入端子前应剥掉绝缘长度 (mm)	10		
接线能力 (硬线: 根数 × 截面积)	2×2.5mm <sup>2</sup>		
接线螺钉螺纹规格	M4		
接线螺钉拧紧力矩 (N·m)	1.2 ~ 1.4		
接线安装方式	板后接线, 螺钉安装		

注: 使用类别 AC-3 仅适用于用途代号为 Q、N、S、SN 的产品, 如 LW5D-16 5.5Q/2。

## 5 结构特征与工作原理

开关主要由操作机构、定位机构、接触系统、安装模块组成。操作机构采用棘轮滑块结构，技术成熟可靠；接触系统采用双断点桥式触头及凸轮支架结构，接通分断可靠并可以方便实现多种通断要求。产品具有工作可靠、体积小、外形美观、结构简单等特点。当将产品手柄转动到不同的档位时，凸轮随方轴转动，使得支架沿凸轮的外形曲线上下运动，完成触头的接通和分断。

## 6 外形与安装尺寸

开关外形尺寸及安装板（柜门）开孔尺寸见图 1 ~ 图 2 及表 2。

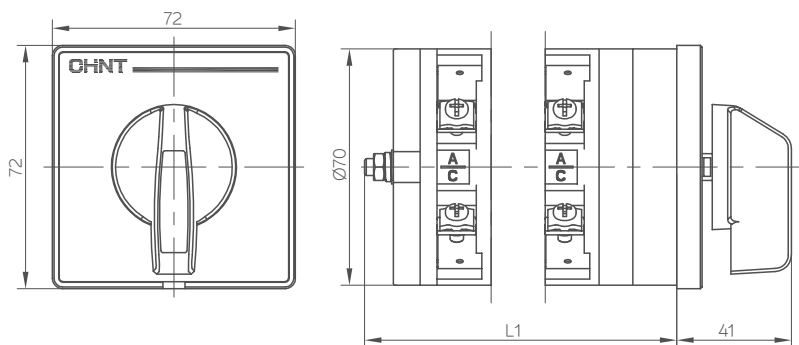


图 1 开关外形尺寸

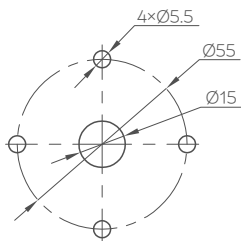


图 2 开关安装板（柜门）开孔尺寸

表 2 开关外形尺寸及安装板（柜门）厚度尺寸

尺寸代号	型号	
	定位型	自复型
L1	50+16N	52+16N
柜门厚度	1mm ~ 4mm	1mm ~ 4mm

注：“N”代表接触系统节数。

## 7 安装调试与操作使用

### 7.1 安装前的检查

7.1.1 铭牌：技术参数符合实际使用要求。

7.1.2 外观：清洁干燥，零部件完整无损，紧固件无松动，档位标识符合要求。

7.1.3 操作性能：进行 5 次操作循环（开关手柄自起始档位转到终止档位，再由终止档位回到起始档位为一个操作循环），产品动作灵活可靠。

7.1.4 通断：定位及通断符合接点图要求。

## 7.2 安装方法及注意事项

### 7.2.1 定位型、自复型开关安装方法 (见图 3)

安装板（柜门）开孔→序 2 沉头螺钉连接序 1 开关本体和序 3 安装板并紧固（本体铭牌上正泰商标朝上，安装板内“↑”朝上）→序 4 面板卡入序 3 安装板内（面板上“CHNT”标识朝上）→装序 5 手柄（手柄内孔倒角与转轴倒角对齐；有零位产品：手柄尾部朝下，无零位产品：手柄尾部朝下左或下右）。

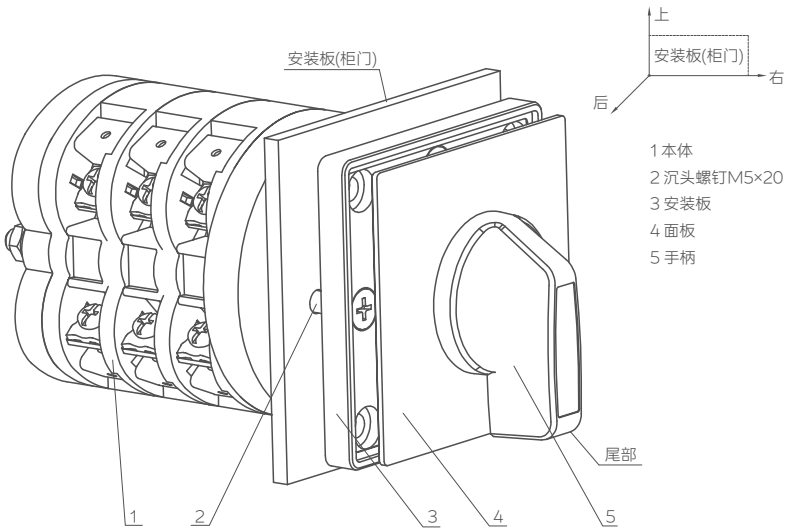


图 3 定位型、自复型开关安装示意图

## 7.3 安装后的检查

7.3.1 通电前确认开关通断及定位符合接点图要求；

7.3.2 检查开关接线正确无误后，应在不带电的情况下试操作数次，确信能按要求动作后，才可投入实际运行。

## 8 维护、保养、与贮存期注意事项

### 8.1 日常维护、保养

8.1.1 清除产品表面灰尘，拧紧紧固件；

8.1.2 确认产品接线端子螺钉无松动，导线连接可靠。

8.1.3 确认产品操作性能和通断 ( 见 [7.1.3](#) 和 [7.1.4](#))。

注意：该产品不可维修，产品确认损坏后应及时更换。

### 8.2 贮存期注意事项

产品不使用时应处于断开状态，应存放于通风、干燥、无腐蚀性气体的仓库内，产品或包装不得直接落地放置，避免损坏。

# 9 质保期与环境保护及其它法律规定

## 9.1 质保期

在遵守正常贮运条件下且产品包装或产品本身完好，产品自生产之日起，质保期为 36 个月。下列情况，均不属保修范围：

1. 用户使用、保管、维护不当造成的损坏。
2. 非公司指派机构或人员，或自行拆装维修造成的损坏。
3. 产品超过质保期。
4. 因不可抗力因素造成的损坏。

## 9.2 环境保护

为了保护环境，本产品或其中部件报废时，严禁用户自行拆解或随生活垃圾丢弃、填埋或焚烧。请通过合规渠道进行回收处理，如：联系当地政府指定的电子废弃物回收站或危险废物处理机构、通过国家电子废物回收体系处理等。

产品主要配件回收风险警示与处理要求如表 3 所示

表 3 产品主要配件回收风险警示与处理要求

序号	组件类型	回收价值及风险	处理要求
1	含阻燃剂工程塑料配件 (端盖、手柄等)	再生价值低，焚烧将释放强致癌物，混入普通塑料将污染整批再生物料	必须单独分离回收！请移交专业机构进行无害化处理或化学回收，严禁混入普通塑料或焚烧
2	普通工程塑料配件 (字牌等)	可回收 (ABS、PC、PA 等)	可归类至通用塑料回收，清洁、破碎造粒后再利用
3	热固性塑料配件 (触头座、底板等)	难降解，难回收	需专业机构处理，禁止焚烧
4	金属配件	高价值回收 (银、铜、铁、铝等)	建议专业拆解回收
5	标准件 (紧固件)	金属材料可回收	拆解后归类金属回收
6	标签、包装及印刷件	可回收	建议分类回收

## 10 产品选型与订货须知

1. 订货时写明型号、台数、供货时间、地点、单位和收货人。
2. 订货举例：LW5D-16 D0401/2 100 只。其中 LW5D-16 D0401/2 表示：约定自由空气发热电流为 16 安培，定位特征代号为 D，接点图编号为 0401，接触系统节数为 2 节的万能转换开关。

# 11 附录

## 常用型号接点图

节数	转换角度		45	0	45	型号
	接线编号					
1 节	1-2	X			X	LW5D-16 D0083/1
	3-4				X	
2 节	5-6	X				LW5D-16 D0414/2
	7-8				X	
3 节	9-10	X				LW5D-16 D0723/3
	11-12				X	
4 节	13-14	X				LW5D-16 D1050/4
	15-16				X	
5 节	17-18	X				LW5D-16 D1369/5
	19-20				X	
6 节	21-22	X				LW5D-16 D1689/6
	23-24				X	
7 节	25-26	X				LW5D-16 D2002/7
	27-28				X	
8 节	29-30	X				LW5D-16 D2324/8
	31-32				X	

节数	转换角度		45	0	45	型号
	接线编号					
1 节	1-2				X	LW5D-16 D0081/1
	3-4	X				
2 节	5-6				X	LW5D-16 D0437/2
	7-8	X				
3 节	9-10				X	LW5D-16 D0732/3
	11-12	X				
4 节	13-14				X	LW5D-16 D1052/4
	15-16	X				
5 节	17-18				X	LW5D-16 D1691/5
	19-20	X				
6 节	21-22				X	LW5D-16 D1691/6
	23-24	X				
7 节	25-26				X	LW5D-16 D2001/7
	27-28	X				
8 节	29-30				X	LW5D-16 D2325/8
	31-32	X				

注：接触系统节数为 8 及以上，转换角度可能根据实际情况调整为 90°

节数	面板标志 接线编号	回路												型号	备注			
		自动	停	手动	2 回路		4 回路		6 回路		8 回路		10 回路			12 回路		
3 节	1-2		X	X	X	X	X	X	X	X	X	X	X	X	X	X	LW5D-16 TM703/3	2 回路
	3-4	X																
	5-6	X																
	7-8			X	X	X	X	X	X	X	X	X	X	X	X	X		
	9-10				X	X	X	X	X	X	X	X	X	X	X	X		
4 节	11-12				X	X	X	X	X	X	X	X	X	X	X		LW5D-16 TM704/4	4 回路
	13-14					X	X	X	X	X	X	X	X	X	X			
5 节	15-16						X	X	X	X	X	X	X	X	X		LW5D-16 TM705/5	6 回路
	17-18							X	X	X	X	X	X	X	X			
6 节	19-20									X	X	X	X	X	X		LW5D-16 TM706/6	8 回路
	21-22										X	X	X	X	X			
7 节	23-24											X	X	X	X		LW5D-16 TM707/7	10 回路
	25-26												X	X	X			
8 节	27-28													X	X		LW5D-16 TM708/8	12 回路
	29-30														X			
	31-32															X		

LW5D-16 B0011/1

转换角度 接线编号	45	0	45
— 1-2 —			X
— 3-4 —	X		

LW5D-16 B0012/1

转换角度 接线编号	45	0	45
— 1-2 —			X
— 3-4 —		X	X

LW5D-16 B0013/1

转换角度 接线编号	45	0	45
— 1-2 —	X		
— 3-4 —			X

LW5D-16 N0294/1

转换角度 接线编号	45	45
— 1-2 —		X
— 3-4 —	X	

LW5D-16 N0296/1

转换角度 接线编号	45	45
— 1-2 —	X	
— 3-4 —		X

LW5D-16 C0071/1

转换角度 接线编号	0	45
— 1-2 —		X
— 3-4 —		X

LW5D-16 N0608/2

转换角度 接线编号	45	45
— 1-2 —	X	
— 3-4 —		X
— 5-6 —	X	
— 7-8 —		X

LW5D-16 N0616/2

转换角度 接线编号	45	45
— 1-2 —		X
— 3-4 —	X	
— 5-6 —		X
— 7-8 —	X	

LW5D-16 N0622/2

转换角度 接线编号	45	45
— 1-2 —	X	
— 3-4 —	X	
— 5-6 —		X
— 7-8 —		X

LW5D-16 P0617/2

转换角度 接线编号	90	0
— 1-2 —		X
— 3-4 —	X	
— 5-6 —		X
— 7-8 —	X	

LW5D-16 P0618/2

转换角度 接线编号	90	0
— 1-2 —	X	
— 3-4 —		X
— 5-6 —	X	
— 7-8 —		X

LW5D-16 C0391/2

转换角度 接线编号	0	45
— 1-2 —	X	
— 3-4 —	X	
— 5-6 —		X
— 7-8 —		X

LW5D-16 C5391/2

转换角度 接线编号	0	45
— 1-2 —		X
— 3-4 —		X
— 5-6 —		X
— 7-8 —		X

LW5D-16 C5396/2

转换角度 接线编号	0	45
— 1-2 —	X	
— 3-4 —		X
— 5-6 —	X	
— 7-8 —		X

LW5D-16 B0331/2

转换角度 接线编号	45	0	45
— 1-2 —			X
— 3-4 —	X		
— 5-6 —	X		
— 7-8 —			X

LW5D-16 B0344/2

转换角度 接线编号	45	0	45
— 1-2 —	X		
— 3-4 —			X
— 5-6 —	X		
— 7-8 —			X

LW5D-16 B0346/2

转换角度 接线编号	45	0	45
— 1-2 —			X
— 3-4 —	X		
— 5-6 —			X
— 7-8 —	X		

LW5D-16 D0401/2

转换角度 接线编号	45	0	45
— 1-2 —			X
— 3-4 —	X		
— 5-6 —	X		
— 7-8 —			X

LW5D-16 D0404/2

转换角度 接线编号	45	0	45
— 1-2 —			X
— 3-4 —	X		
— 5-6 —		X	
— 7-8 —		X	

LW5D-16 D0406/2

转换角度 接线编号	45	0	45
— 1-2 —	X	X	
— 3-4 —	X		
— 5-6 —			X
— 7-8 —		X	X

LW5D-16 D0407/2

转换角度 接线编号	45	0	45
— 1-2 —	X		
— 3-4 —			X
— 5-6 —			X
— 7-8 —			X

LW5D-16 D0413/2

转换角度 接线编号	45	0	45
— 1-2 —	X		X
— 3-4 —	X		
— 5-6 —			X
— 7-8 —	X		X

LW5D-16 D0416/2

转换角度 接线编号	45	0	45
— 1-2 —	X		
— 3-4 —		X	
— 5-6 —			X
— 7-8 —			X

LW5D-16 D0421/2

转换角度 接线编号	45	0	45
— 1-2 —	X		
— 3-4 —	X		
— 5-6 —			X
— 7-8 —			X

LW5D-16 D0458/2

转换角度 接线编号	45	0	45
— 1-2 —	X		
— 3-4 —			X
— 5-6 —			X
— 7-8 —	X		

LW5D-16 E0491/2

转换角度 接线编号	45	0	45	90
— 1-2 —			X	X
— 3-4 —	X			X
— 5-6 —	X	X		
— 7-8 —		X	X	

LW5D-16 F5673/2

转换角度 接线编号	90	45	0	45	90
— 1-2 —	X	X		X	
— 3-4 —	X				
— 5-6 —			X		
— 7-8 —					X

LW5D-16 N0925/3

转换角度 接线编号	45	45
— 1-2 —	X	
— 3-4 —	X	
— 5-6 —		X
— 7-8 —		X
— 9-10 —		X
— 11-12 —	X	

LW5D-16 N0932/3

转换角度 接线编号	45	45
— 1-2 —		X
— 3-4 —	X	
— 5-6 —		X
— 7-8 —	X	
— 9-10 —		X
— 11-12 —	X	

LW5D-16 N5938/3

转换角度 接线编号	45	45
— 1-2 —	X	
— 3-4 —		X
— 5-6 —	X	
— 7-8 —		X
— 9-10 —	X	
— 11-12 —		X

LW5D-16 P0617/3

转换角度 接线编号	90	0
— 1-2 —		X
— 3-4 —	X	
— 5-6 —		X
— 7-8 —	X	
— 9-10 —		X
— 11-12 —	X	

LW5D-16 P0953/3

转换角度 接线编号	90	0	90
— 1-2 —	X		
— 3-4 —	X		
— 5-6 —		X	
— 7-8 —		X	
— 9-10 —			X
— 11-12 —			X

LW5D-16 C5711/3

转换角度 接线编号	0	45
— 1-2 —	X	
— 3-4 —	X	
— 5-6 —	X	
— 7-8 —		X
— 9-10 —		X
— 11-12 —		X

LW5D-16 C5714/3

转换角度 接线编号	0	45
1-2		X
3-4		X
5-6		X
7-8		X
9-10		X
11-12		X

LW5D-16 D0719/3

转换角度 接线编号	45	0	45
1-2	X		
3-4	X		
5-6	X		
7-8			X
9-10			X
11-12			X

LW5D-16 D0724/3

转换角度 接线编号	45	0	45
1-2			X
3-4			X
5-6		X	
7-8		X	
9-10	X		
11-12	X		

LW5D-16 D0734/3

转换角度 接线编号	45	0	45
1-2	X		
3-4	X		
5-6		X	
7-8		X	
9-10			X
11-12			X

LW5D-16 D5751/3

转换角度 接线编号	45	0	45
1-2	X		
3-4			X
5-6	X		
7-8			X
9-10			X
11-12		X	

LW5D-16 D5755/3

转换角度 接线编号	45	0	45
1-2	X		
3-4	X		
5-6			X
7-8			X
9-10			X
11-12			X

LW5D-16 B0653/3

转换角度 接线编号	45	0	45
1-2	X		
3-4			X
5-6	X		
7-8			X
9-10	X		
11-12			X

LW5D-16 B0732/3

转换角度 接线编号	45	0	45
1-2			X
3-4	X		
5-6			X
7-8	X		
9-10			X
11-12	X		

LW5D-16 D6044/4

转换角度 接线编号	45	0	45
1-2		X	
3-4		X	
5-6	X		
7-8	X		
9-10	X		
11-12			X
13-14			X
15-16			X

LW5D-16 J5897/3

转换角度 接线编号	0	30	60	90	120	150	180	210	240
1-2		X	X	X	X				
3-4		X				X			
5-6			X				X		
7-8				X				X	
9-10					X				X
11-12						X	X	X	X

LW5D-16 D1041/4

转换角度 接线编号	45	0	45
1-2		X	
3-4	X		X
5-6			X
7-8	X		
9-10			X
11-12	X		
13-14		X	
15-16		X	

LW5D-16 E1132/4

转换角度 接线编号	45	0	45	90
1-2				X
3-4		X		
5-6			X	
7-8	X			
9-10	X			
11-12			X	
13-14		X		
15-16				X

LW5D-16 I6206/4

转换角度 接线编号	0	45	90	135	180	225	270	315
1-2	X							
3-4		X						
5-6			X					
7-8				X				
9-10					X			
11-12						X		
13-14							X	
15-16								X

LW5D-16 5.5Q/2

转换角度 接线编号	0	45
A 1-2		X
B 3-4		X
C 5-6		X
7-8		

LW5D-16 5.5N/3

转换角度 接线编号	45	0	45
1-2	X		X
3-4	X		X
5-6	X		
7-8			X
9-10			X
11-12	X		

LW5D-16 YH1/2

面板标志 接线编号	0	$U_{AN}$	$U_{BN}$	$U_{CN}$
A 1-2		X		
B 3-4			X	
C 5-6				X
N 7-8		X	X	X

LW5D-16 YH2/2

面板标志 接线编号	0	$U_{AB}$	$U_{BC}$	$U_{CA}$
1-2				X
3-4		X		
5-6		X	X	
7-8			X	X

LW5D-16 YH4/2

面板标志 接线编号	$U_{AB}$	$U_{BC}$	$U_{CA}$
1-2	X	X	
3-4		X	X
5-6			X
7-8	X		

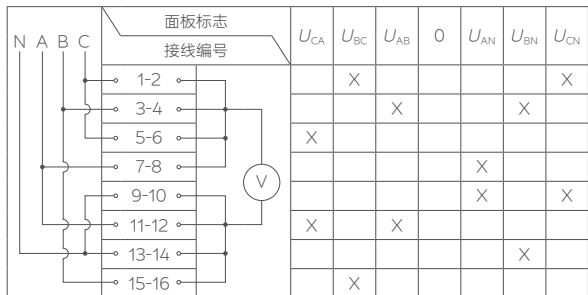
LW5D-16 YH3/3

面板标志 接线编号	0	$U_{AB}$	$U_{BC}$	$U_{CA}$
1-2		X		
3-4				X
5-6			X	
7-8		X		
9-10				X
11-12			X	

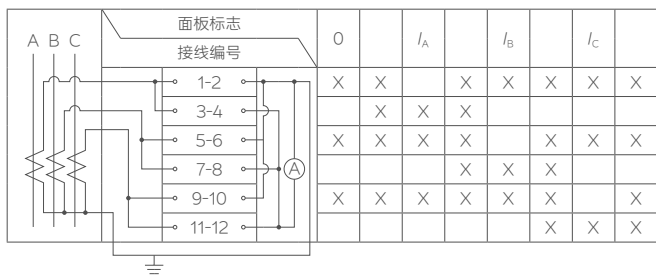
LW5D-16 YH5/3

面板标志 接线编号	$U_{CA}$	$U_{BC}$	$U_{AB}$	0	$U_{AN}$	$U_{BN}$	$U_{CN}$
1-2		X					X
3-4	X						
5-6					X		
7-8		X	X				
9-10	X		X		X		
11-12					X	X	X

LW5D-16 YH5/4



LW5D-16 LH3/3



## 浙江正泰电器股份有限公司

地址：浙江省乐清市北白象镇正泰工业园区正泰路 1 号

邮编：325603

电话：0577-62877777

传真：0577-62875888

---

全国统一客户服务热线：

**400-817-7777**

欢迎访问：<https://www.chint.net>

欢迎咨询：E-mail:services@chint.com



---

“**CHINT 正泰**”系注册商标，属正泰电器(CHINT ELECTRIC)所有

正泰电器(CHINT ELECTRIC)版权所有



产品若有技术改进，会编进新版说明书中，不再另行通知