

NF1 负荷开关

1 产品概述



NF1 负荷开关适用于交流 50Hz 或 60Hz、电压至 690V 的电气线路中。广泛应用于建筑、电力、石油化工及其它行业的配电系统和自动化系统。主要用于机床、风机、泵类的主开关，也可以作为小容量电机的起停开关。由于带有隔离功能，负荷开关可以作为一种将停电部分与带电部分隔离，并造成一个明显的断开点，以隔离故障设备或进行停电检修的隔离开关。

使用类别为：AC-23A、AC-22A。

符合标准：GB/T 14048.3、IEC 60947-3。

2 型号及含义



NF1-□/□·□·□·□

防护形式：0. 不带防护外壳；1. 带防护外壳

安装方式：

0. 板前螺钉安装或导轨安装；

1. 板后螺钉安装；3. 门锁安装；

辅助端子：0. 不带；2. N 极(不可断开)；

极数：3, 3P；

约定自由空气发热电流

设计序号

负荷开关

企业特征代号

注：由于N极不可断开，3P+N产品无隔离功能。

3 正常工作条件

3.1 环境温度

3.1.1 周围空气温度为-5℃~+40℃；24h 的平均温度不超过+35℃(特殊申明除外)。

3.2 海拔高度

3.2.1 安装地点海拔不超过2000m。

3.3 大气条件

3.3.1 大气相对湿度在周围空气温度为+40℃时不超过50%，在较低温度下可以有较高的相对湿度，例如+20℃时湿度达90%，对由于温度变化偶尔产生的凝露应采取特殊的措施。

3.3.2 污染等级：3 级。

3.4 安装类别：III。



4 结构特点

NF1 负荷开关采用模数化设计。结构上采用模块化，具有灵活多样的组合性；操作机构采用弹簧蓄能，产品的接通和分断速度与操作手柄的速度无关；保证产品的接通及分断能力；接触系统采用双断点桥式结构；接线方式采用压线框方式；安装方式采用板前安装(螺钉安装、导轨安装)、板后安装；外壳采用玻璃纤维增强塑料，有很高的介电性能，具备高的防护能力和可靠的操作安全性。

5 主要技术参数

技术参数	规格型号						
	NF1-32			NF1-40			
额定绝缘电压 U_i V	800						
额定冲击耐受电压 U_{imp} kV	6						
极数	3P, 3P+N						
约定发热电流 I_{th} A	32			40			
额定工作电压 V	AC220/240	AC380/415	AC660/690	AC220/240	AC380/415	AC660/690	
额定工作电流 (AC-22A) A	32	32	32	40	40	40	
额定工作电流 (AC-23A) A	32	32	16	40	40	25	
防护等级	IP20、IP65(带防护外壳)						
接线安装方式	板前接线, 螺钉或导轨安装; 板后接线, 螺钉安装						
附件	接线端子防护罩、挂锁、电缆防水接头						

6 安装使用及维护

- 6.1 开关外形及安装尺寸见图 1- 图 10。
- 6.2 安装前检查开关是否动作灵活、动作可靠。
- 6.3 开关应定期 (每 3 个月) 进行清理维护, 检查易磨损件及紧固件情况, 确保安全。
- 6.4 开关到使用寿命时, 应及时更换新产品以免发生安全事故。

图 1 NF1-32/3.0.0.0、NF1-40/3.0.0.0 外形及安装尺寸 (柜内安装, 板前接线)

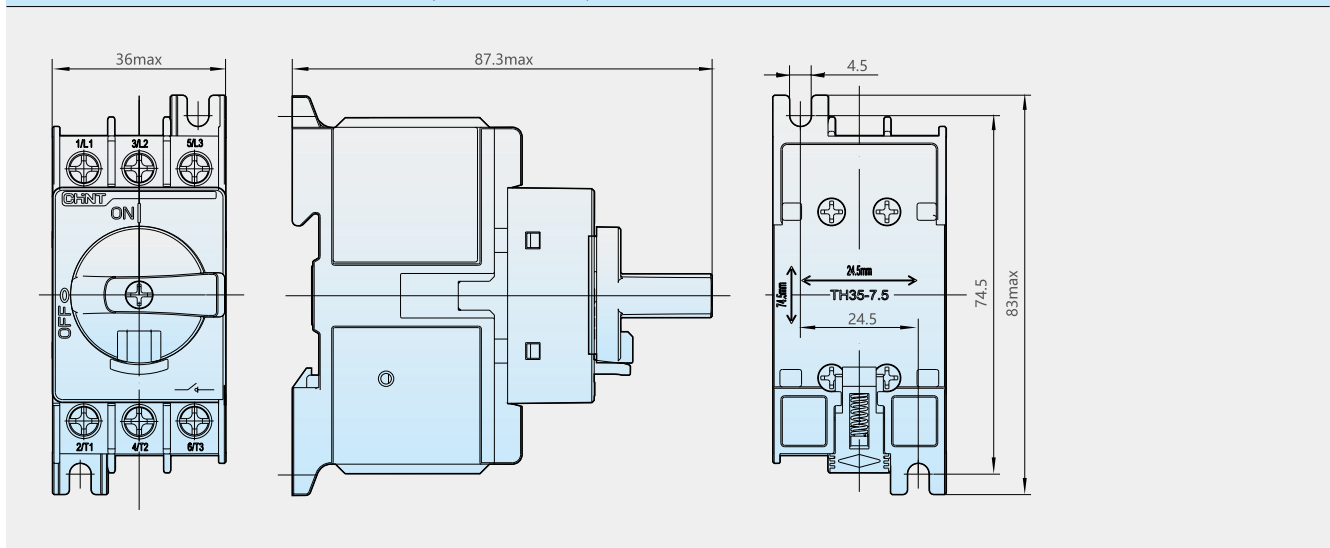


图 2 NF1-32/3.2.0.0、NF1-40/3.2.0.0 外形及安装尺寸 (柜内安装, 板前接线)

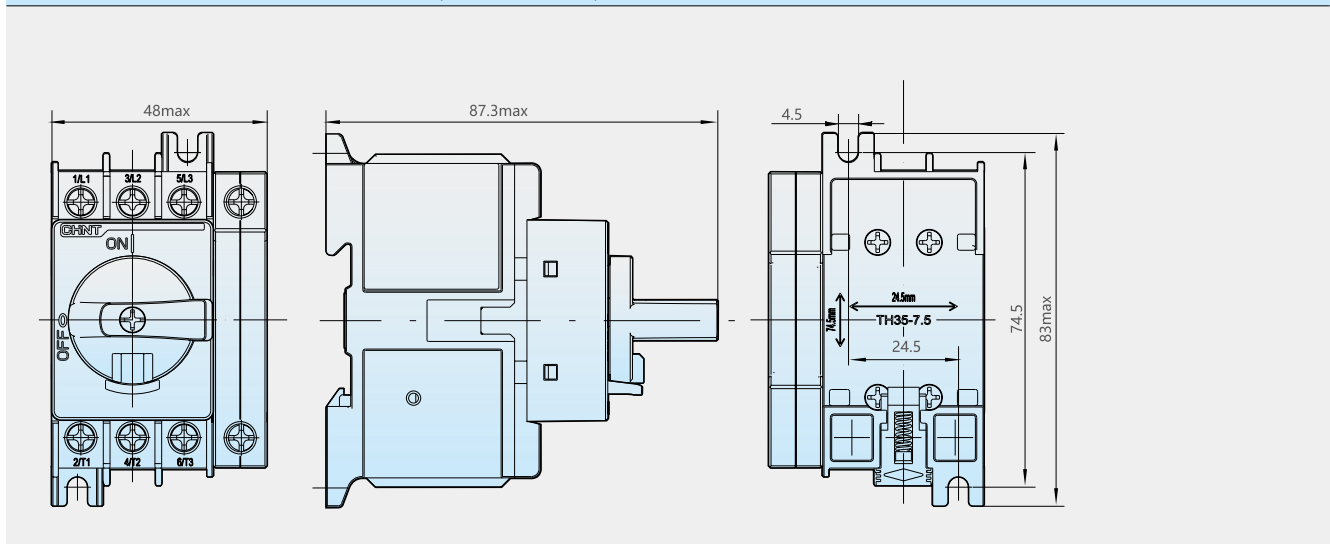


图3 NF1-32/3.0.1.0、NF1-40/3.0.1.0 外形及安装尺寸(柜门安装, 板后接线)

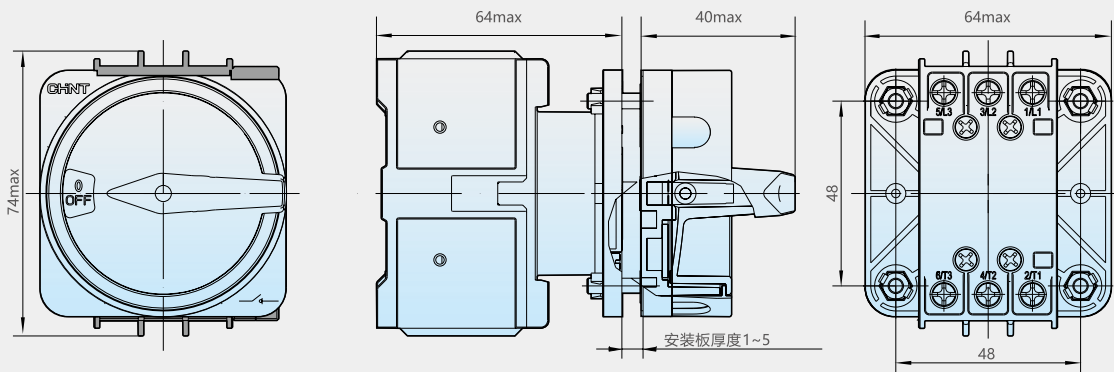


图4 NF1-32/3.2.1.0、NF1-40/3.2.1.0 外形及安装尺寸(柜门安装, 板后接线)

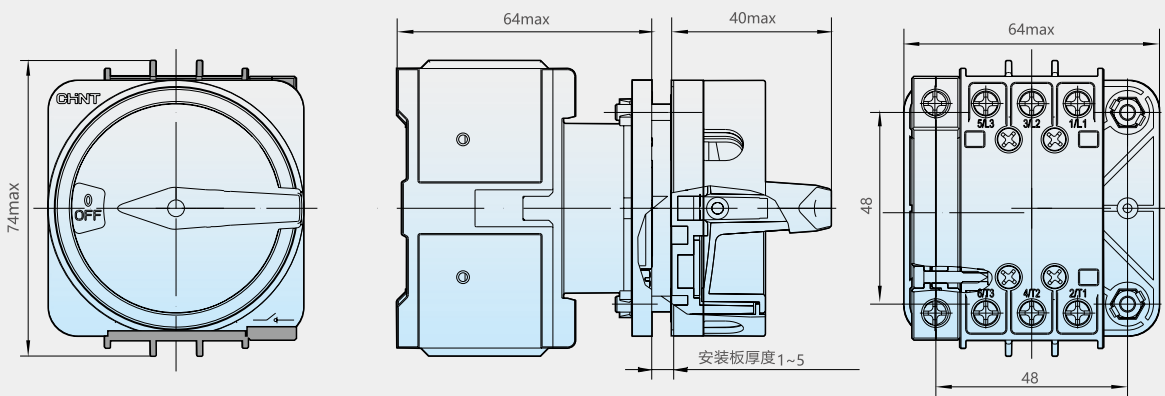


图5 NF1-32/3.0.3.0、NF1-40/3.0.3.0 外形及安装尺寸(本体柜内安装, 板前接线; 操作机构柜门安装)

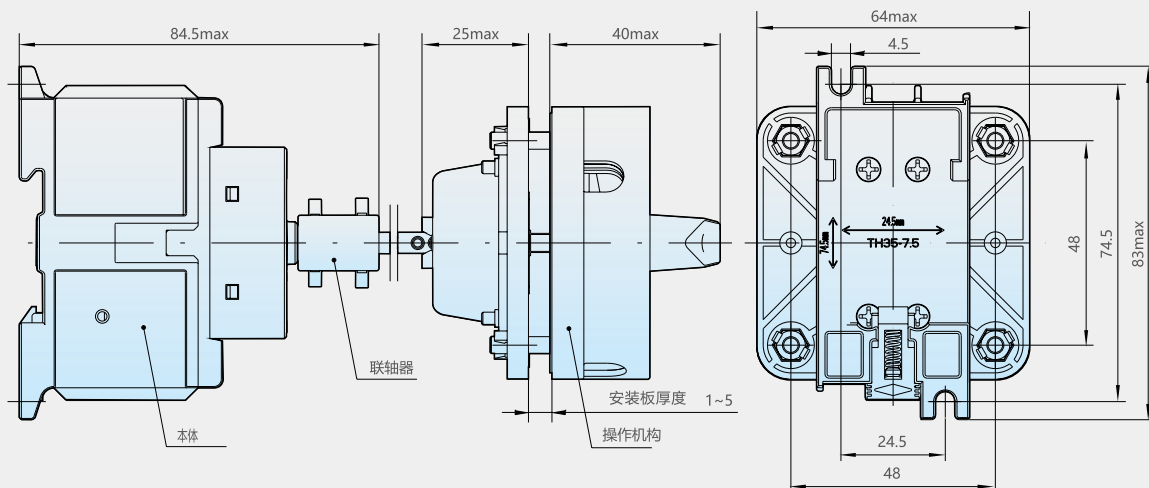


图6 NF1-32/3.2.3.0、NF1-40/3.2.3.0 外形及安装尺寸 (本体柜内安装, 板前接线; 操作机构柜门安装)

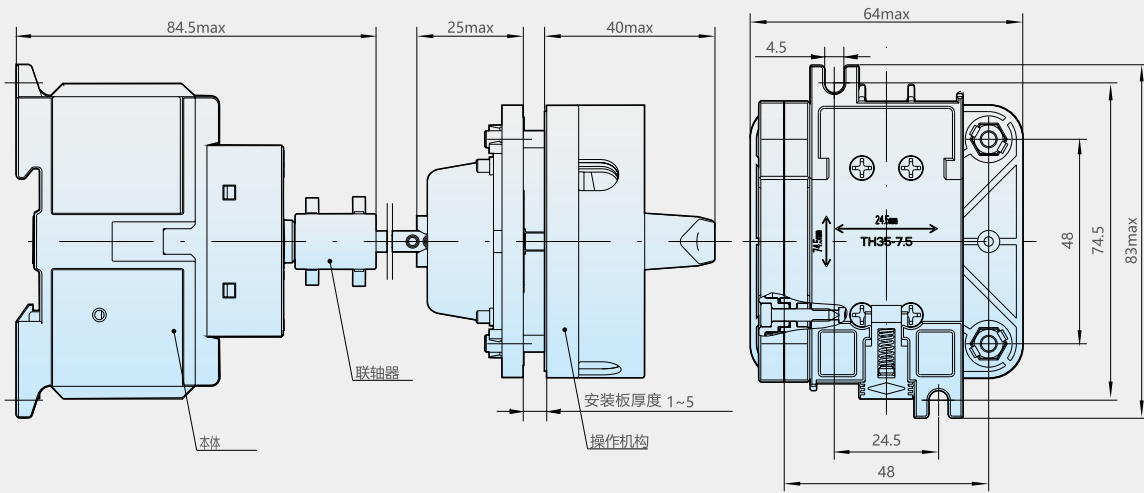


图7 NF1-32/3.0.0.1、NF1-40/3.0.0.1、NF1-32/3.2.0.1、NF1-40/3.2.0.1 外形及安装尺寸

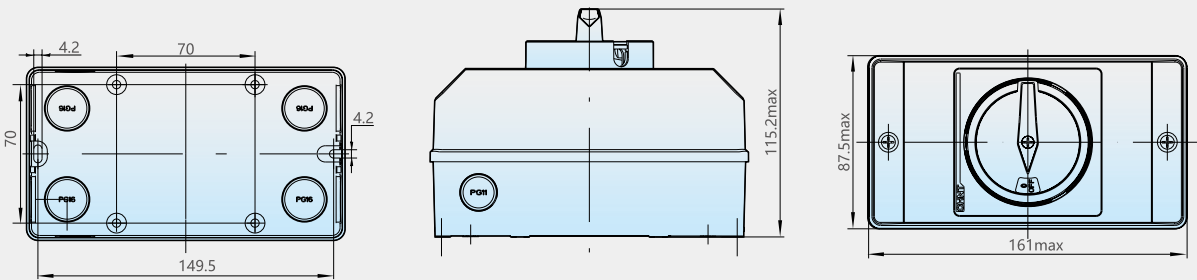
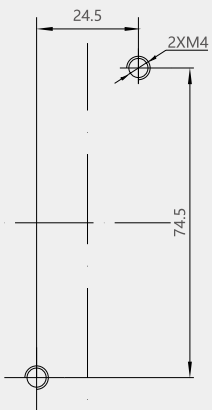


图8 NF1-32/3.0.0.0、NF1-40/3.0.0.0、NF1-32/3.2.0.0、NF1-40/3.2.0.0、NF1-32/3.0.3.0、NF1-40/3.0.3.0、NF1-32/3.2.3.0、NF1-40/3.2.3.0 柜内开孔尺寸



备注: 柜内安装 (部分) 可以不开孔, 直接采用TH35-7.5 导轨安装。

图9 NF1-32/3.0.1.0、NF1-40/3.0.1.0、NF1-32/3.2.1.0、NF1-40/3.2.1.0、NF1-32/3.0.3.0、NF1-40/3.0.3.0、NF1-32/3.2.3.0、NF1-40/3.2.3.0 柜门开孔尺寸

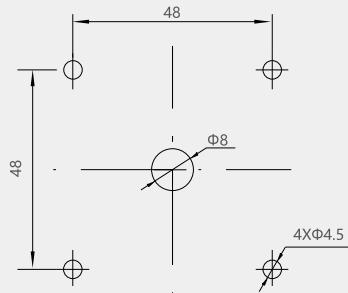
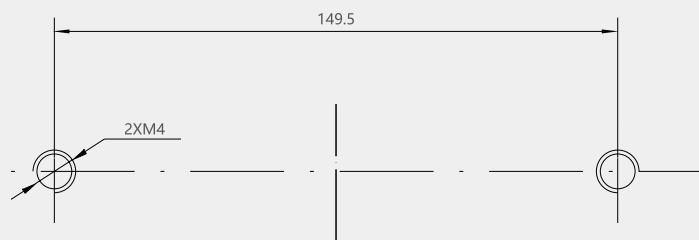


图 10 NF1-32/3.0.0.1、NF1-40/3.0.0.1、NF1-32/3.2.0.1、NF1-40/3.2.0.1 安装板开孔尺寸



7 订货须知

用户在订货时须说明开关的型号、名称和数量。

例如：NF1-40/3.2.0.0 负荷开关 100 只。