

## NKZ1 万能转换开关

### 1 产品概述

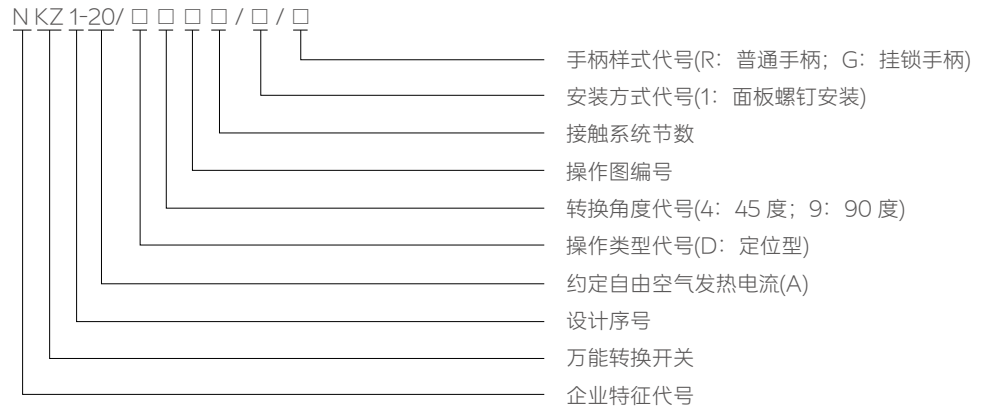


NKZ1-20 系列万能转换开关可用于交流 50Hz 或 60Hz、电压至 415V，直流电压 220V 的电路中转换电气控制线路（电磁线圈、电气测量仪表和伺服电动机等），也可直接控制 5.5kW 三相鼠笼型感应电动机（起动、可逆转换、变速）。

使用类别：AC-15、DC-13。

符合标准：GB/T 14048.5、IEC 60947-5-1。

### 2 型号及含义



### 3 正常工作条件和安装条件

#### 3.1 周围空气温度

周围温度的上限值不超过+40℃，下限值不低于-5℃；且24h 的平均温度不超过+35℃。

#### 3.2 海拔高度

安装地点海拔不超过2000m。

#### 3.3 大气条件

##### 3.3.1 湿度

最高温度为+40℃时，空气相对湿度不得超过50%，在较低温度下允许有较高的相对湿度，例如+20℃时湿度达90%，对由于温度变化偶尔产生的凝露应采取特殊的措施。

##### 3.3.2 污染等级：3 级。

##### 3.4 安装类别：Ⅲ类。

### 4 结构特点

NKZ1 系列万能转换开关为手动旋转操作凸轮式，由接触系统、定位系统和安装系统三部分组成。开关采用板后接线方式，方便接线及维护；安装模块整合多种安装尺寸，并与本体分离，方便安装及更换；接触系统及定位系统增加防尘设计，使产品有较高的环境适用性。具有整体工作性能可靠、体积小、外形美观等特点。

## 5 主要技术参数

技术参数		规格型号		
		NKZ1-20		
额定绝缘电压 $U_i$	V	690		
额定冲击耐受电压 $U_{imp}$	kV	6		
约定发热电流 $I_{th}$	A	20		
额定工作电压 $U_e$	V	AC220/240	AC380/415	DC220
额定工作电流 $I_e(AC-15)$	A	4	3	
额定工作电流 $I_e(DC-13)$	A			0.27
防护等级		IP20(触点块)、IP40(安装正面)		
接线安装方式		板后接线, 螺钉安装		

## 6 外形尺寸和安装开孔尺寸

6.1 外形尺寸见图 1、图 2

图 1 NKZ1 系列 R 型手柄产品外形尺寸

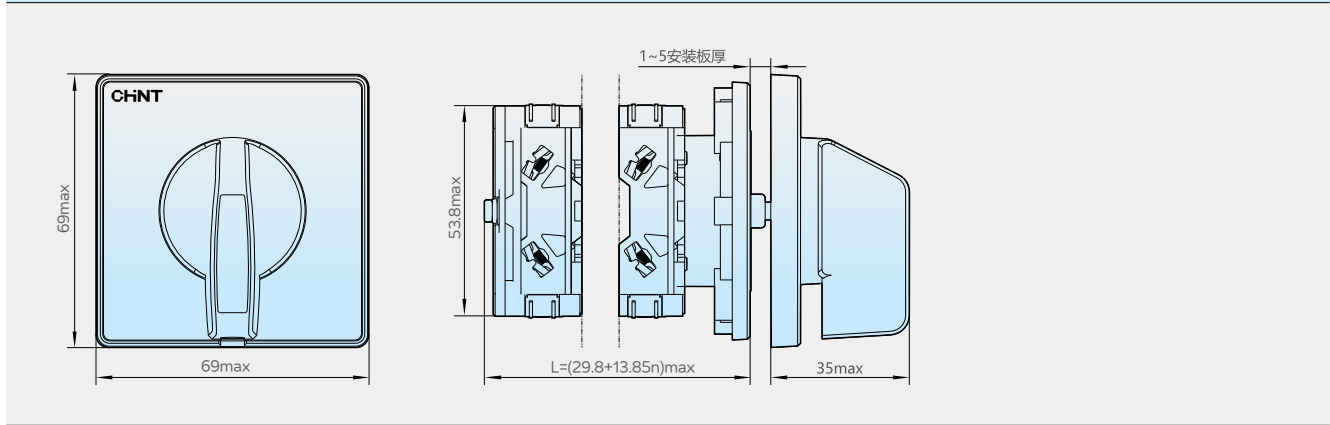
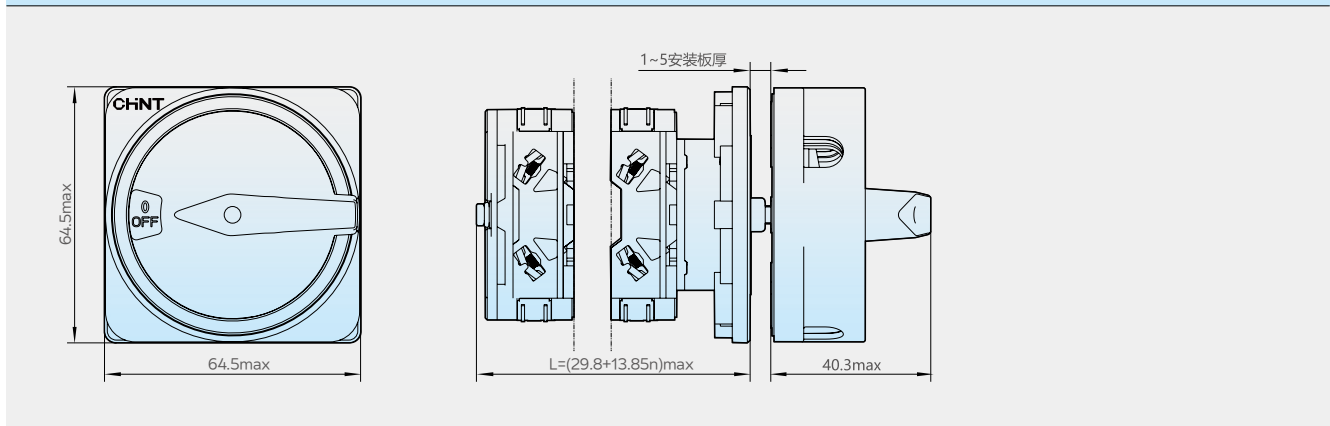


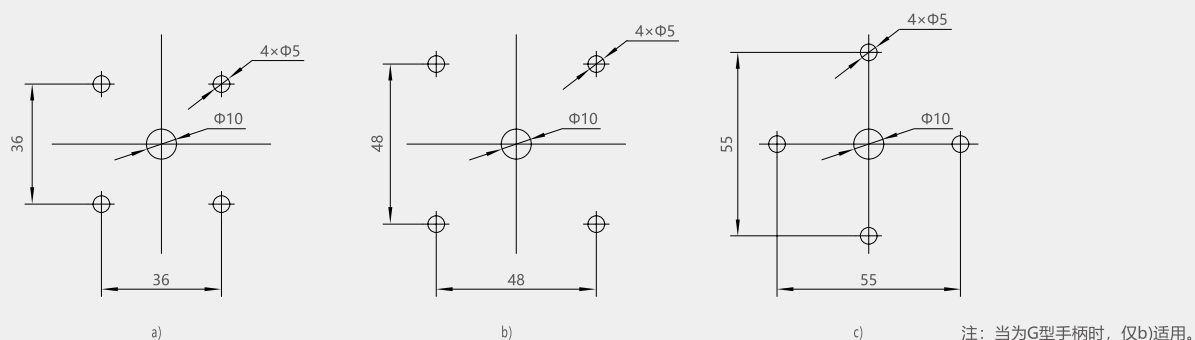
图 2 NKZ1 系列 G 型手柄产品外形尺寸



注：图中 n 为接触系统节数

6.2 安装开孔尺寸见图 3，任选一种。

图 3 NKZ1 系列安装开孔尺寸



## 7 使用及维护

7.1 使用前请先核对开关的触点通断位置是否和操作图说明一致。

7.2 检查开关接线正确无误后，应在不带电的情况下试操作数次，确认能按要求动作后，才可投入实际运行。

7.3 开关每使用六个月左右进行一次维护。清除灰尘，拧紧紧固件，仔细观察开关外观是否完整无损，如损坏严重则应停止使用。

## 8 订货须知

8.1 用户应按我公司《万能转换开关、组合开关选型手册》中的操作图(接点图)订货，操作图编号与LW112相同。无法满足要求时，可附要求订货。

8.2 订货时写明型号、台数、供货时间、地点、单位和收货人。