



NF1 系列 负荷开关

使用说明书

感谢您选购本产品，在安装、使用或维护产品前，
请仔细阅读使用说明书。

产品制造商已通过以下管理体系认证：

ISO 9001、ISO 14001、ISO 45001

符合标准：

GB/T 14048.3

2025 年 11 月版

安全警示

1. 产品严禁安装于含有易燃易爆气体、潮湿凝露的环境中，严禁用湿手操作产品；
2. 产品工作中，严禁触摸产品导电部位；
3. 安装、维修与保养产品时，必须确保线路断电；
4. 仅限专业人员安装与维护；
5. 严禁小孩玩耍产品或包装物；
6. 产品安装周围应保留足够空间和安全距离；
7. 不要安装在气体介质能腐蚀金属和破坏绝缘的地方；
8. 产品在安装使用时，必须应用标准导线并配接符合要求的负载；
9. 为避免事故危险，产品的安装固定必须严格按照说明书的要求进行；
10. 在拆除包装后，应检查产品有无损坏，并清点物品的完整性。



通用警告标志：

用于提醒用户注意潜在的危險，应遵守此标志附带的全部安全信息以避免可能的伤害。

目录

1 主要用途与适用范围	01
2 系列型号规格及其含义	01
3 正常使用、安装与运输、贮存条件	02
3.1 正常使用条件	02
3.2 安装条件	02
3.3 运输与贮存条件	02
4 主要技术参数与性能	03
5 结构特征与工作原理	04
6 外形与安装尺寸	04
7 安装调试与操作使用	08
7.1 安装前的检查	08
7.2 安装方法及注意事项	08
7.3 安装后的检查	11
8 维护、保养、与贮存期注意事项	11
8.1 日常维护、保养	11
8.2 贮存期注意事项	11
9 质保期与环境保护及其它法律规定	12

9.1 质保期 12

9.2 环境保护 12

10 产品选型与订货须知 13

1 主要用途与适用范围

NF1 系列负荷开关（以下简称开关），适用于交流 50Hz 或 60Hz，额定工作电压至 690V，额定工作电流至 40A 的电路中，主要用作机床、风机、泵类的主开关，也可以作为小容量电机的起停开关。由于带有隔离功能，它也可以作为一种将停电部分与带电部分隔离，并造成一个明显的断开点，以隔离故障设备或进行停电检修的隔离开关。该产品广泛用于建筑、电力、石油化工及其它行业的配电系统和自动化系统。

2 系列型号规格及其含义

N	F	1	-	□	①	②	③	④
企业特征代号	负荷开关	设计序号		约定自由空气发热电流	极数	辅助端子	安装方式	防护形式

①
极数
3: 3P

②
辅助端子
0: 不带
2: N 极（不可断开）

③
安装方式
0: 板前螺钉安装或导轨安装
1: 板后螺钉安装
3: 门锁安装

④
防护形式
0: 不带防护外壳
1: 带防护外壳

注：由于 N 极不可断开，3P+N 产品无隔离功能。

3 正常使用、安装与运输、贮存条件

3.1 正常使用条件

周围温度的上限值不超过 + 40℃，下限值不低于 -5℃，且 24h 内的平均温度不超过 + 35℃；最高温度为 +40℃ 时，空气相对湿度不得超过 50%。在较低温度下允许有较高的相对湿度，例如 20℃ 时湿度达 90%。对由于温度变化偶尔产生的凝露应采取特殊的措施；安装地点的海拔高度不超过 2000m，污染等级为 3 级。

3.2 安装条件

安装在无显著摇动、冲击振动和没有雨雪侵袭的地方；无爆炸危险的介质中；无足以腐蚀金属和破坏绝缘的地方（包括导电尘埃）；安装类别为 III 类。

3.3 运输与贮存条件

下列温度范围适用于运输、贮存：-25℃ ~ +55℃ 之间，短时间内，（24h 内）可达 +70℃。

注：超过上述正常使用、安装、运输和贮存条件时，用户应与本公司达成特殊协议。

4 主要技术参数与性能

主电路技术参数见表 1

表 1 产品主电路技术参数

技术参数	型号规格					
	NF1-32			NF1-40		
额定绝缘电压 U_i (V)	800					
额定冲击耐受电压 U_{imp} (kV)	6					
极数	3P, 3P+N					
约定自由空气发热电流 I_{th} (A)	32			40		
额定工作电压 U_e (V)	AC220/240	AC380/415	AC660/690	AC220/240	AC380/415	AC660/690
额定工作电流 I_e (A, AC-22A)	32	32	32	40	40	40
额定工作电流 I_e (A, AC-23A)	32	32	16	40	40	25
接通能力 (A)	320	320	160	400	400	250
分断能力 (A)	256	256	128	320	320	200
防护等级	IP20、IP65(带防护外壳)					
额定频率 (Hz)	50 和 60					
额定工作制	八小时工作制和不间断工作制					
额定短时耐受电流 I_{cw} 及其持续时间	640A/1s			800A/1s		
额定短路接通能力 I_{cm}	900A			1128A		
导线插入端子前应剥掉绝缘长 (mm)	10					
接线能力 (硬线, 根数 × 截面积)	1× (2.5 ~ 10) mm ²					
接线螺钉螺纹规格	M4					
接线螺钉拧紧力矩 (Nm)	1.2 ~ 1.4					
接线及安装方式	板前接线, 螺钉或导轨安装; 板后接线, 螺钉安装					
附件	接线端子防护罩、挂锁、电缆防水接头					

注：用于不间断工作制时，应降容使用。

5 结构特征与工作原理

开关主要由手柄、操作机构、接触系统、外壳、附件等组成。操作机构采用弹簧蓄能，接通和分断速度与操作手柄的速度无关，保证产品的接通及分断能力；接触系统采用双断点桥式结构；接线方式采用压线框方式；安装方式采用板前安装（螺钉安装、导轨安装）、板后安装；外壳采用玻璃纤维增强塑料，具备高的防护能力和安全性。产品具有工作可靠、体积小、外形美观等特点。

6 外形与安装尺寸

开关外形尺寸及安装板开孔尺寸见图 1 ~ 图 11。

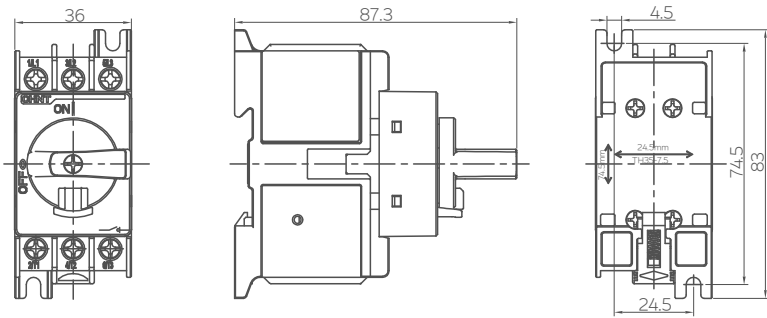


图 1 NF1-32 (40) / 3.0.0.0 外形尺寸

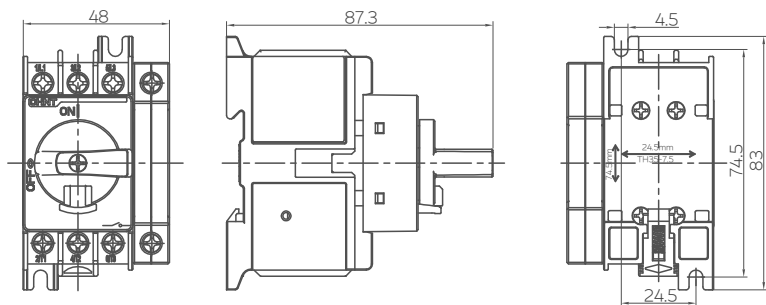


图 2 NF1-32 (40) /3.2.0.0 外形尺寸

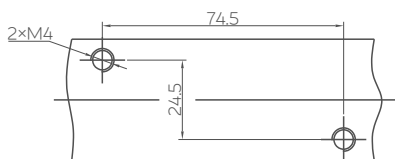


图 3 NF1-32 (40) /3.0.0.0、NF1-32 (40) /3.2.0.0 安装板开孔尺寸

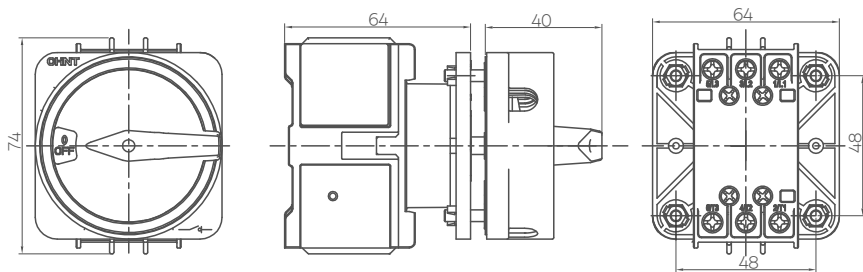


图 4 NF1-32 (40) /3.0.1.0 外形尺寸

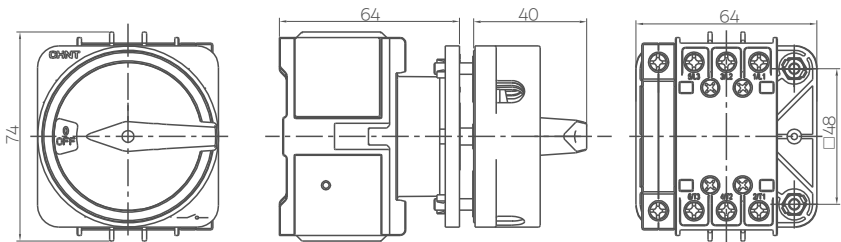


图 5 NF1-32 (40) /3.2.1.0 外形尺寸

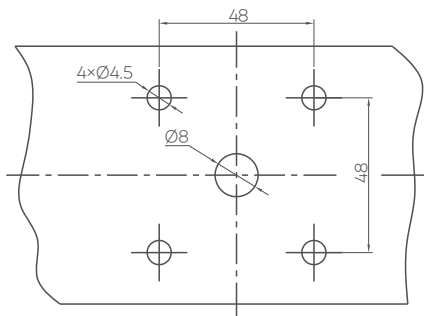


图 6 NF1-32 (40) /3.0.1.0、NF1-32 (40) /3.2.1.0
安装板 (厚度 1 ~ 5) 开孔尺寸

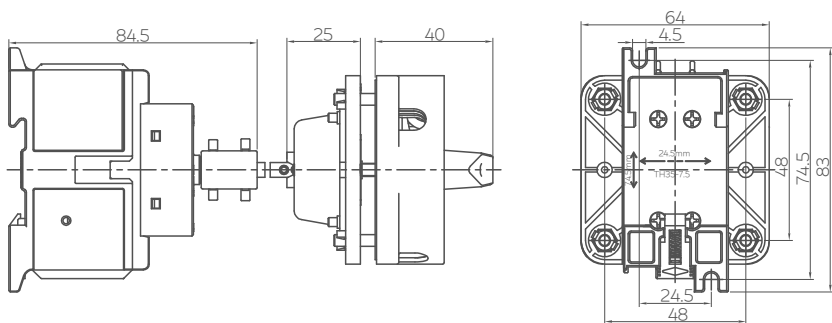


图 7 NF1-32 (40) /3.0.3.0 外形尺寸

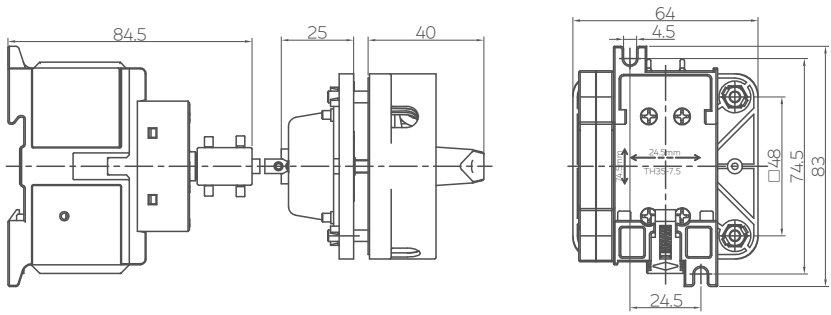


图 8 NF1-32 (40) /3.2.3.0 外形尺寸

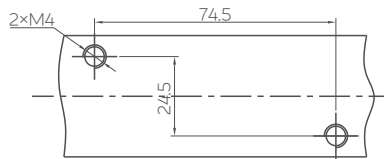


图 9 NF1-32 (40) /3.0.3.0、NF1-32 (40) /3.2.3.0 安装板开孔尺寸

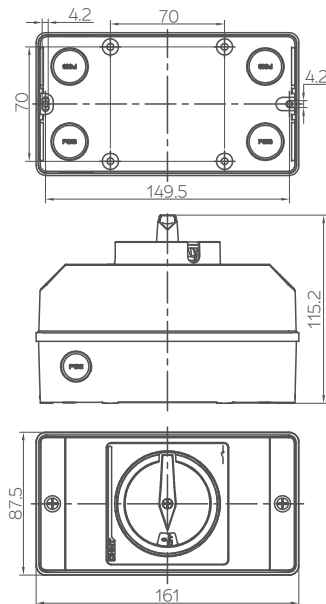


图 10 NF1-32 (40) /3.0.0.1、NF1-32 (40) /3.2.0.1 外形尺寸

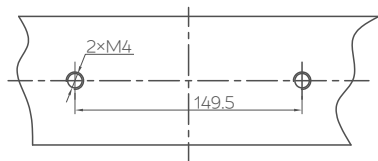


图 11 NF1-32 (40) /3.0.0.1、NF1-32 (40) /3.2.0.1 开孔尺寸

7 安装调试与操作使用

7.1 安装前的检查

7.1.1 铭牌：技术参数符合实际使用要求。

7.1.2 外观：清洁干燥，零部件完整无损，紧固件无松动。

7.1.3 操作性能：进行 3 次闭合、断开操作，产品动作灵活可靠；手柄指向“ON”处，所有触点处于接通状态；手柄指向“OFF”处，所有触点处于断开状态。

7.2 安装方法及注意事项

7.2.1 NF1-32 (40) /3.0.0.0、NF1-32 (40) /3.2.0.0
安装方法

7.2.1.1 螺钉安装：确认开关处于断开状态→安装板开孔并攻丝→螺钉连接开关和安装板并紧固。

7.2.1.2 导轨安装（见图 12）：确认开关处于断开状态→导轨固定在柜内→按图所示安装开关

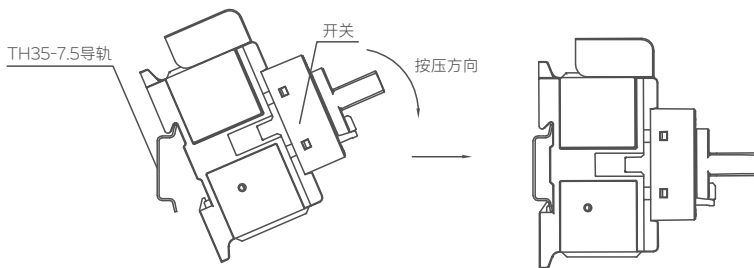


图 12 NF1-32 (40) /3.0.0.0、NF1-32 (40) /3.2.0.0 安装示意图

7.2.2 NF1-32 (40) /3.0.1.0 、NF1-32 (40) /3.2.1.0 安装方法 (见图 13)

确认开关处于断开状态→安装板开孔→螺钉组合件连接本体、安装面板以及安装板（确认本体上“ON”标识朝上，安装板内“↑”标识朝上）→装字牌（“ON”标识朝上）→装罩（“**CHNT**”标识朝上）→装手柄（螺钉头朝罩的通槽位置）→紧固自攻螺钉。

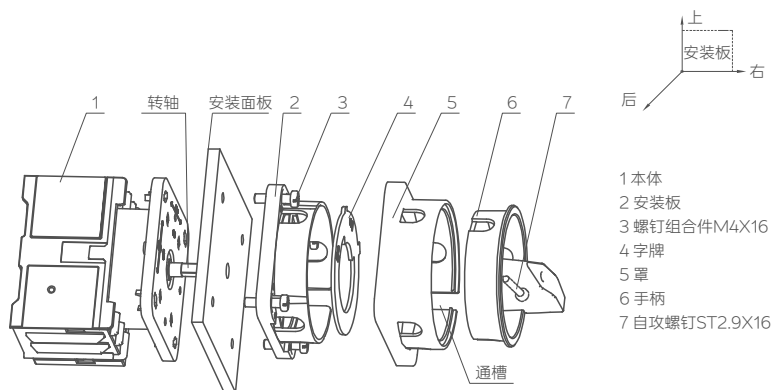


图 13 NF1-32 (40) /3.0.1.0、NF1-32 (40) /3.2.1.0 安装示意图

7.2.3 NF1-32(40)/3.0.3.0、NF1-32 (40) /3.2.3.0 安装方法（见图 14）

确认开关处于断开状态→本体固定在柜内（固定方法参考 7.2.1）→装联轴器（小孔与本体连接）→装转轴→柜门开孔→螺钉组合件连接序 5 安装板、柜门以及序 6 安装板（序 5 安装板上“ON”标识朝上，序 6 安装板内“↑”标识朝上）→装字牌（“ON”标识朝上）→装罩（“CHNT”商标朝上）→装手柄（螺钉头朝罩的通槽位置）→紧固自攻螺钉。

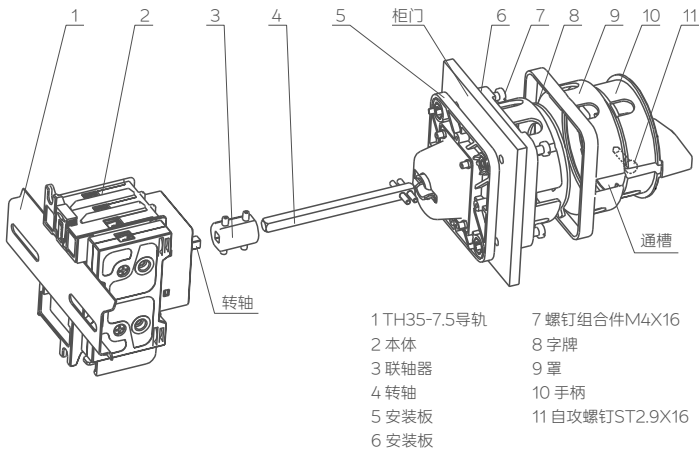


图 14 NF1-32(40)/3.0.3.0、NF1-32 (40) /3.2.3.0 安装示意图

7.2.4 NF1-32(40)/3.0.0.1、NF1-32 (40) /3.2.0.1 安装方法

确认开关处于断开状态→安装板开孔并攻丝→螺钉连接开关和安装板并紧固。

7.3 安装后的检查

7.3.1 通电前确认开关处于断开状态；

7.3.2 作为隔离开关使用时，应安装好挂锁（需客户另外购买），确保产品下端检修期间，产品触头不能闭合；

7.3.3 接线端子防护罩（需客户另外购买）应安装在产品电源进线（1/L1、3/L2、5/L3）一侧；

7.3.4 检查开关接线正确无误后，应在不带电的情况下试操作数次，确信能按要求动作后，才可投入实际运行。

8 维护、保养、与贮存期注意事项

8.1 日常维护、保养

8.1.1 清除产品表面灰尘，保持产品干燥，拧紧紧固件；

8.1.2 确认产品接线端子螺钉无松动，导线连接可靠。

注意：该产品不可维修，产品确认损坏后应及时更换。

8.2 贮存期注意事项

产品不使用时应处于断开状态，应存放于通风、干燥、无腐蚀性气体的仓库内，产品或包装不得直接落地放置，避免损坏。

9 质保期与环境保护及其它法律规定

9.1 质保期

在遵守正常贮运条件下且产品包装或产品本身完好，产品自生产之日起，质保期为 36 个月。下列情况，均不属保修范围：

1. 用户使用、保管、维护不当造成的损坏。
2. 非公司指派机构或人员，或自行拆装维修造成的损坏。
3. 产品超过质保期。
4. 因不可抗力因素造成的损坏。

9.2 环境保护

为了保护环境，本产品或其中部件报废时，严禁用户自行拆解或随生活垃圾丢弃、填埋或焚烧。请通过合规渠道进行回收处理，如：联系当地政府指定的电子废弃物回收站或危险废物处理机构、通过国家电子废物回收体系处理等。

产品主要配件回收风险警示与处理要求如表 2 所示

表 2 产品主要配件回收风险警示与处理要求

序号	组件类型	回收价值及风险	处理要求
1	含阻燃剂工程塑料配件 (基座、底座等)	再生价值低，焚烧将释放强致癌物， 混入普通塑料将污染整批再生物料	必须单独分离回收！请移交专业机构 进行无害化处理或化学回收，严禁混 入普通塑料或焚烧
2	普通工程塑料配件 (手柄、字牌等)	可回收 (PC、PA 等)	可归类至通用塑料回收，清洁、破碎 造粒后再利用
3	金属配件	高价值回收 (银、铜、铁、铝等)	建议专业拆解回收
4	橡胶件	难降解，部分可回收	需专业机构处理，禁止焚烧
5	标准件 (紧固件)	金属材质可回收	拆解后归类金属回收
6	标签、包装及印刷件	可回收	建议分类回收

10 产品选型与订货须知

1. 订货时写明型号、台数、供货时间、地点、单位和收货人；
2. 订货举例：NF1-32/3.2.0.1 100 只。其中 NF1-32/3.2.0.1 表示：约定自由空气发热电流为 32 安培，极数为 3 极，带 N 极辅助端子，安装方式为板前螺钉安装或导轨安装，带防护外壳的负荷开关。

浙江正泰电器股份有限公司

地址：浙江省乐清市北白象镇正泰工业园区正泰路 1 号

邮编：325603

电话：0577-62877777

传真：0577-62875888

全国统一客户服务热线：

400-817-7777

欢迎访问：<https://www.chint.net>

欢迎咨询：E-mail:services@chint.com



“**CHINT 正泰**”系注册商标，属正泰电器(CHINT ELECTRIC)所有

正泰电器(CHINT ELECTRIC)版权所有



产品若有技术改进，会编进新版说明书中，不再另行通知